

Instrucciones y manual usuario

SG33C



ALNOVA[®]

Millasur, SL.
Rúa Eduardo Pondal, nº 23 - Pol. Ind. Sigüeiro
15688 - Oroso - A Coruña 981 696465 www.millasur.com

ES



ANOVA desea felicitarle por haber elegido uno de nuestros productos y le garantiza la asistencia y cooperación que siempre ha distinguido a nuestra marca a lo largo del tiempo. Esta máquina está diseñada para durar muchos años y para ser de gran utilidad si es usada de acuerdo con las instrucciones contenidas en el manual de usuario. Le recomendamos, por tanto, leer atentamente este manual de instrucciones y seguir todas nuestras recomendaciones. Para más información o dudas puede ponerse en contacto mediante nuestros soportes web como www.anovamaquinaria.com.

INFORMACIÓN SOBRE ESTE MANUAL

Preste atención a la información proporcionada en este manual y en la máquina por su seguridad y la de otros.

- Este manual contiene instrucciones de uso y mantenimiento.
- Lleve este manual consigo cuando vaya a trabajar con la máquina.
- Los contenidos son correctos a la hora de la impresión.
- Se reservan los derechos de realizar alteraciones en cualquier momento sin que ello afecte nuestras responsabilidades legales.
- Este manual está considerado parte integrante del producto y debe permanecer junto a este en caso de préstamo o reventa.
- Solicite a su distribuidor un nuevo manual en caso de pérdida o daños.



LEA ATENTAMENTE ESTE MANUAL ANTES DE USAR LA MÁQUINA

Para asegurar que su máquina proporcione los mejores resultados, lea atentamente las normas de uso y seguridad antes de utilizarla.

OTRAS ADVERTENCIAS:

Una utilización incorrecta podría causar daños a la máquina u a otros objetos.

La adaptación de la máquina a nuevos requisitos técnicos podría causar diferencias entre el contenido de este manual y el producto adquirido.

Lea y siga todas las instrucciones de este manual. Incumplir estas instrucciones podría resultar en daños personales graves.

Contenido

1. Guía para usar este manual
2. Precauciones de seguridad
3. Mantenimiento y reparación
4. Especificaciones técnicas
5. Identificación de partes
6. Montaje de la unidad
7. Abastecimiento de combustible
8. Arranque / parada
9. Instrucciones de funcionamiento
10. Después de terminar el trabajo
11. Almacenamiento de la máquina
12. Garantía y medio ambiente
13. Despiece
14. Certificado CE

1. Guía para usar este manual

Ilustración gráfica

Todas las partes importantes de esta máquina se muestran y explican en este manual. Las instrucciones de manejo y uso están respaldadas por su correspondiente ilustración gráfica.

Símbolos en el texto

Los pasos o procedimientos individuales descritos en el manual pueden marcarse de diferentes maneras.

- Paso o procedimiento sin ilustración gráfica directa

En este manual, paso o procedimiento con ilustración gráfica directa y números de artículo

Ejemplo:

Afloje los tornillos (1)

Palanca (2)

Además, debe prestar especial atención a algunas instrucciones de funcionamiento. Están marcados con los símbolos que se describen a continuación:

Peligro: existe el riesgo de un accidente o lesiones personales o daños graves a la propiedad.

Advertencia: existe el riesgo de dañar la máquina o los componentes individuales.

Nota o sugerencia: no es esencial para usar la máquina, pero puede mejorar la comprensión del operador de la situación y el resultado de usar la máquina de una mejor forma.

Sugerencia: es el procedimiento correcto para proteger el medio ambiente.

Equipamiento y características

Este manual se refiere a varios modelos con diferentes características.

Los componentes no están instalados en todos los modelos y las aplicaciones relacionadas están marcadas así. Dichos componentes están disponibles como accesorios y recambios en su distribuidor Anova.

Mejoras tecnológicas

Nuestro principio de gestión es mejorar la calidad continuamente. Como resultado, nuestra tecnología y calidad en nuestras máquinas se mejora de forma regular. Si las características de funcionamiento o la apariencia de su máquina difieren de las descritas en este manual,

comuníquese con su distribuidor para obtener ayuda.

No podemos ser responsables de los cambios, modificaciones o mejoras que no están cubiertos en este manual.

2. Precauciones de seguridad

Se deben tener en cuenta precauciones especiales de seguridad al trabajar con la máquina.

Es importante que lea, comprenda completamente y observe las siguientes precauciones y advertencias de seguridad.

- El uso descuidado o inapropiado de cualquier soplador puede causar lesiones graves o fatales.
- Su distribuidor le ha de mostrar cómo operar su soplador. Cumpla todas las regulaciones, normas y ordenanzas locales de seguridad aplicables.
- Nunca se debe permitir a los menores usar un soplador.
- Los espectadores, especialmente los niños, y los animales no deben ser autorizados a permanecer en el área donde se usa un soplador.
- El operador tiene la responsabilidad de evitar lesiones a terceros y daños a su propiedad.
- No preste ni alquile su soplador sin el manual del propietario. Asegúrese de que cualquiera que use su soplador entienda las instrucciones contenidas en este manual.
- Debe estar en forma para trabajar con un soplador, esto significa que ha de estar:
 - Descansado, saludable y en buen estado físico y mental.
 - Si se cansa, tómese un descanso a tiempo
 - No opere el soplador si está bajo la influencia de cualquier sustancia (drogas, alcohol, etc.) que pueda afectar la visión, la destreza o el juicio.
- Solo los accesorios suministrados por la marca Anova están aprobados para su uso con su modelo específico.
- Otros accesorios no deben usarse debido al mayor riesgo de accidentes.
- La marca excluye toda responsabilidad por lesiones personales y daños a la propiedad causados al usar accesorios no autorizados.

Use ropa y equipo adecuados



La ropa debe ser resistente y ajustada, pero permitir una total libertad de movimiento; se recomienda usar ropa de seguridad certificada y apropiada al trabajo que realice con el soplador.



Evite las chaquetas holgadas, bufandas, corbatas, joyas, pantalones acampanados o con puños, cabello largo sin confinar o cualquier cosa que pueda entrar en la toma de aire.



Use botas resistentes con suelas antideslizantes. Se recomiendan botas de seguridad con punta de acero.



Use gafas de seguridad, gafas o una careta.

Use protecciones acústicas (tapones para los oídos o silenciadores para los oídos) para proteger su audición.



Use guantes resistentes y antideslizantes, preferiblemente de cuero.



Nunca toque un cilindro caliente o un silenciador, ya que podría quemarse.

Siempre pare y apague el motor antes de repostar.



La gasolina es un combustible extremadamente inflamable. No fume ni haga chispas cerca del combustible. No reposte un motor caliente; el combustible puede derramarse y provocar un incendio.

Retire la tapa de llenado de combustible de la unidad con cuidado para permitir que cualquier acumulación de presión en el tanque se libere lentamente.

Reposte su soplador en áreas bien ventiladas, solo al aire libre. Limpie cualquier combustible derramado antes de comenzar y verifique si hay fugas.

Tenga cuidado de no poner combustible en su ropa. Si esto sucede, cambie de inmediato su ropa.



Las vibraciones de la unidad pueden hacer que una tapa de combustible apretada incorrectamente se afloje o salga y derrame cantidades de combustible.

Para reducir el riesgo de derrame de combustible e incendio, apriete la tapa del combustible de forma correcta.

En unidades con tapón de rosca: apriete la tapa a mano con la mayor fuerza posible.

En unidades con asa articulada en la tapa de combustible:

Apriete como se describe en el capítulo "Abastecimiento de combustible"

Compruebe si hay fugas de combustible durante el repostaje y durante el funcionamiento. Si se encuentra una fuga de combustible, no arranque ni haga funcionar el motor hasta que se repare la fuga.

Almacene la gasolina y el aceite en latas de seguridad debidamente etiquetadas y en lugares aprobados para tal uso.

Transportando la máquina

Siempre apague el motor cuando vaya a transportar la máquina.

Transporte en un vehículo: proteja adecuadamente la unidad para evitar movimientos, derrames de combustible y daños.

Antes de empezar

Compruebe los siguientes puntos

- El gatillo del acelerador debe moverse libremente y volver a su posición de reposo cuando se suelta.
- El interruptor de parada debe moverse fácilmente a "apagado".
- Estanqueidad de la tapa de la bujía: si la tapa está floja, pueden producirse chispas y encender el vapor de combustible que escape.

Comenzando el trabajo

- Arranque el motor al menos a 3 m del punto de abastecimiento de combustible, solo en exteriores.
- Para reducir el riesgo de respirar humos tóxicos, nunca encienda ni opere su unidad en espacios confinados.
- Coloque la unidad en un terreno firme en un área abierta.
- Asegúrese de tener un buen equilibrio y una posición segura.
- Sostenga la unidad de forma segura.

Su soplador es una máquina para manejo únicamente de una persona. No permita que otras personas se sitúen cerca de la unidad en funcionamiento, incluso al encender.

Durante la operación



Su soplador produce gases de escape tóxicos cuando el motor está funcionando. Estos gases (por ejemplo, monóxido de carbono) pueden ser incoloros e inodoros. Para reducir el riesgo de lesiones graves o fatales por respirar humos tóxicos, nunca haga funcionar el soplador en interiores o en lugares con poca ventilación.

Asegúrese de contar con una ventilación adecuada cuando trabaje en zanjas, huecos u otras áreas confinadas.



Para reducir el riesgo de inflamar el vapor de combustible y provocar un incendio, nunca fume mientras trabaja con el soplador o está de pie junto a él. Sujete siempre la unidad con firmeza; asegúrese de tener siempre una base firme y segura. Examine el área de trabajo: no dirija el chorro de aire hacia los espectadores, ya que el flujo de aire puede soplar objetos pequeños a gran velocidad.

Tenga cuidado en condiciones resbaladizas.

- Sobre hielo, mojado o nieve
- En pendientes o terreno irregular

Cuidado con los obstáculos: Raíces, zanjas, agujeros o basura que podrían provocar tropiezos o caídas.



Para reducir el riesgo de inhalar humos venenosos de productos químicos y gases de escape, no opere el soplador en espacios reducidos.

Camine hacia adelante solo cuando la unidad esté funcionando.

En caso de emergencia, suelte las hebillas de acción rápida, deshágase del arnés y abandone la máquina.

Vibraciones

El uso prolongado de la unidad puede provocar problemas de circulación inducidos por vibraciones en las manos.

No se puede dar una recomendación general sobre la duración del uso porque depende de varios factores.

El período de uso puede ser prolongado por:

- Protección de las manos (con guantes calientes)
- Descanso adecuado

El período de uso se acortará siempre que:

- Exista cualquier tendencia personal a sufrir de mala circulación (síntomas: con frecuencia dedos fríos, picazón)
- Bajas temperaturas exteriores
- Fuerza de agarre (un agarre apretado dificulta la circulación)

Los usuarios continuos y regulares deben controlar de cerca la condición de sus manos y dedos. Si aparece alguno de los síntomas anteriores, busque atención médica.

3. Mantenimiento y reparaciones

No intente ningún trabajo de mantenimiento o reparación no descrito en el manual del propietario. Realice dicho trabajo solo en su taller de servicio.

Nunca modifique su herramienta de ninguna manera, ya que esto podría provocar lesiones graves.



Siempre apague el motor y desconecte la tapa de la bujía antes de realizar cualquier trabajo de mantenimiento o reparación o limpiar la máquina (Excepción: ajustes de carburador y ralentí).

Siempre limpie el polvo y la suciedad de la máquina después de terminar el trabajo.

No almacene ni repare su unidad cerca de fuego o llamas

---- Revise la tapa del combustible regularmente para detectar fugas

---- Use solo la bujía aprobada (consulte las especificaciones) y asegúrese de que esté en buenas condiciones

---- Inspeccione los cables de encendido (aislamiento en buen estado, que funcione el seguro de encendido)

---- Para reducir el riesgo de incendio debido a la ignición fuera del cilindro, mueva el interruptor de parada a la posición OFF (APAGADO) antes de tirar del arrancador con la tapa de la bujía quitada o la bujía desenroscada.

---- Compruebe periódicamente el estado del escape

---- Para evitar el riesgo de incendio o pérdida de audición, no opere su unidad si el escape de gases está dañado o falta.

---- Nunca toque un silenciador caliente o podrá provocar quemaduras graves.

4. Especificaciones técnicas

Modelo	SG33C
Cilindrada (cc)	32.6
Potencia media (kW/r/min)	0.9 / 8500
Velocidad ralentí	2500 +/- 150
Tipo carburador	Diafragma
Ratio mezcla	40 : 1
Capacidad tanque combustible (L)	0.65
Caudal aire (m ³ /s)	0.2
Peso bruto (kg)	8
Dimensiones embalaje	420*350*420

5. Identificación de partes



- 1- Unidad principal
- 2- Tubo soplador A
- 3- Tubo soplador B
- 4- Tubo soplador C
- 5- Tubo soplador D

- 6- Mando control acelerador
- 7- Codo tubo flexible
- 8- (40:1) Depósito de combustible
- 9- Clip de cable

6. Montaje de la unidad



Ajuste de la palanca de control

- Coloque la unidad sobre su espalda
- Suelte el tornillo de la abrazadera
- Deslice la manija de control a lo largo del tubo flexible hasta la posición más cómoda
- Vuelva a apretar el tornillo de la abrazadera



Ajuste del tornillo

Ajuste de las correas del arnés

- Tire del extremo de las correas hacia abajo para apretar el arnés.

Aflojar las correas del arnés

- Levante las pestañas de los dos ajustes deslizantes
- Ajuste las correas de modo que la placa posterior se sostenga firme y cómodamente contra su

espalda.



7. Abastecimiento de combustible

Su motor requiere una mezcla de gasolina y aceite de motor 2 tiempos. La calidad de estos componentes y la relación mixta tienen una influencia decisiva en la función y la vida útil del motor.



El combustible o los lubricantes inadecuados o la proporción mixta distinta de las especificadas pueden provocar daños graves al motor.

Gasolina

Use solo gasolina con un índice de octanaje mínimo de 90 #. Si el índice de octano de la gasolina de grado regular en su área es menor, use combustible con o sin plomo.

Por razones de salud y ambientales, debe dar preferencia a la gasolina sin plomo.

Si su máquina está equipada con un convertidor catalítico, debe usar gasolina sin plomo. La gasolina con plomo reducirá en gran medida la eficiencia del convertidor catalítico.

Aceite de motor

Use solo aceite de motor de dos tiempos de calidad.

Otros aceites de motor de dos tiempos de calidad deben cumplir con la clasificación TC.

La gasolina o el aceite de motor de baja calidad pueden dañar el motor, los anillos de sellado, los tubos de combustible y el tanque de combustible.

Mezcla de combustible

Evite el contacto directo de la piel con la gasolina y evite inhalar el vapor de gasolina.

Use un recipiente aprobado para almacenar combustible. Vierta aceite en el recipiente primero, luego agregue gasolina y mezcle bien.

Relación de mezcla

Aceites de motor de dos tiempos (clasificación TC): 40 (gasolina) : 1 (aceite)

Litros gasolina	Aceite 2T en mililitros
	2.5% (1:40)
1	25
5	125
10	250
20	500

Almacenar combustible

Caducidad del combustible:

Solo mezcle suficiente combustible para unos pocos meses de trabajo. Almacene en un recipiente de combustible de tipo de seguridad aprobado en un lugar seco y seguro.

- Agite bien la mezcla en el recipiente antes de repostar su máquina.
 - Se puede acumular presión en el recipiente; ábralo con cuidado.
 - Limpie el tanque de combustible y el recipiente de vez en cuando.
 - Deseche el líquido de limpieza adecuadamente en un lugar de eliminación autorizado.
 - Antes de repostar, limpie el tapón de llenado y el área a su alrededor para asegurarse de que no caiga suciedad en el tanque.
 - Coloque la unidad de modo que el tapón de llenado quede hacia arriba.
-
- Tenga cuidado de no derramar combustible mientras carga combustible y no llene demasiado el tanque.
 - Después de repostar, apriete la tapa de llenado con la mano con la mayor seguridad posible.
 - Cambie el filtro de combustible una vez al año.
 - Drene el tanque de combustible
 - Use un gancho para sacar el filtro de combustible del tanque y sacarlo del tubo de aspiración.
 - Empuje el nuevo filtro en el tubo.
 - Coloque el filtro en el tanque.

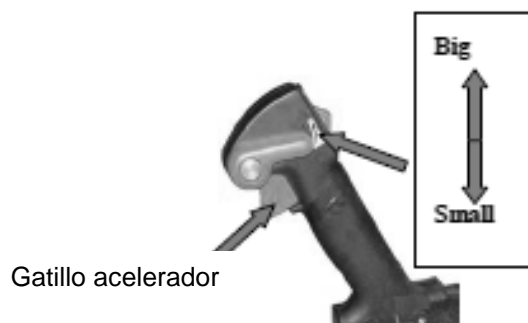


8. Arranque / parada del motor

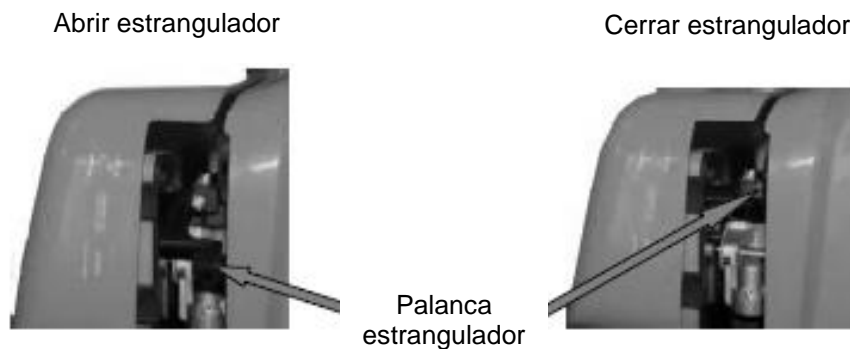
- Tenga en cuenta las precauciones de seguridad: consulte el capítulo (Precauciones de seguridad)
- Mueva la palanca a la posición central: esta es la configuración de control de aceite.

Notas:

- La palanca puede ajustar el volumen del flujo de aire.
- Coloque la palanca en "0" antes de apagar el motor, y el motor se detendrá automáticamente.



Antes de empezar



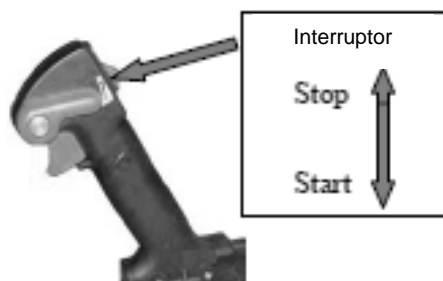
- Si el motor está frío, cierre el estrangulador
- Si el motor está caliente, abra completamente el estrangulador. Utilice también esta posición cuando el motor ha estado funcionando, pero todavía está frío.
- Presione la bomba de aceite al menos 10 veces (vea la imagen de la abajo)



- Coloque la máquina en el suelo. Verifique que los transeúntes estén bien alejados del área de trabajo general y de la boquilla.
- Asegúrese de tener una base firme: sostenga la unidad con la mano izquierda sobre la carcasa y coloque un pie contra la placa base para evitar que se deslice.
- Tire de la empuñadura de arranque lentamente con su mano derecha hasta 20 cm y dele un fuerte tirón.
- No tire de la cuerda de arranque por completo, ya que podría romperse.
- No permita que la empuñadura de arranque retroceda.
- Guíelo lentamente hacia la carcasa para que la cuerda de arranque pueda rebobinarse correctamente.

Cuando el motor comienza a arrancar:

- Si el motor está frío, abra el estrangulador y continúe girando hasta que el motor funcione
- Si el motor está caliente, continúe girando hasta que el motor funcione.



Tan pronto como el motor arranque de forma continuada:

- Mueva la palanca a la posición central para que el motor se estabilice a ralentí

Apagar el motor

- Mueva la palanca a "0" y luego el motor se apagará.

Si el motor no arranca

Si no abre el estrangulador lo suficientemente rápido después de que el motor comienza a arrancar, el motor se detendrá y puede ahogarse. Efectúe la siguiente operación:

- Retire la tapa de la bujía
- Desenrosque y seque la bujía
- Ponga el interruptor de parada en OFF
- Tire de la cuerda de arranque varias veces para despejar la cámara de combustión
- Monte la bujía y vuelva a conectar la tapa de la bujía
- Mueva el interruptor de parada a ON
- Abra el estrangulador incluso si el motor está frío.
- Ahora arranque el motor
- Tire de la cuerda de arranque al menos 10 veces

9. Instrucciones de uso

Durante el arranque

Una máquina nueva no debe estar funcionando a alta velocidad.

Esto evita cargas altas innecesarias durante el período de rodaje. Como todas las partes móviles deben ajustarse durante el período de rodaje. Las resistencias de fricción en el motor son mayores durante este período. El motor desarrolla su potencia máxima después de aproximadamente 5 a 15 repostajes del tanque.

Durante el uso

Después de un largo período de funcionamiento a aceleración máxima, permita que el motor funcione durante un tiempo a velocidad de ralentí para que el calor en el motor pueda ser disipado por el flujo de aire de enfriamiento. Esto protege los componentes montados en el motor (encendido, carburador, etc.) de la sobrecarga térmica.

10. Después de terminar el trabajo

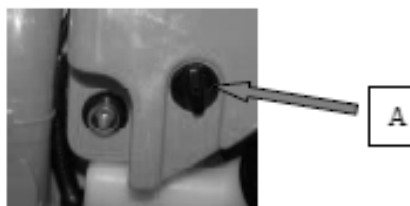
Almacenamiento por corto período:

Espere a que el motor se enfríe. Para evitar la condensación, llene el tanque de combustible y mantenga la unidad en un lugar seco hasta que la necesite nuevamente.

Almacenamiento durante un período prolongado: consulte el capítulo "Almacenamiento de la máquina"

Limpieza del filtro de aire

Los filtros de aire sucios reducen la potencia del motor, aumentan el consumo de combustible y dificultan el arranque.



Si hay una notable pérdida de potencia del motor

- Cerrar el estrangulador
- Tire de la pieza A (ver imagen) retire la tapa del filtro de aire
- Retire el filtro de la cubierta e inspecciónelo. Si está sucio o dañado, limpie el filtro o coloque uno nuevo.
- Instale el filtro
- Monte la tapa y apriete los tornillos.

Carburador

Información general: Su carburador viene de fábrica con una configuración estándar. Esta configuración proporciona una mezcla óptima de combustible y aire en la mayoría de las condiciones de funcionamiento.

El tornillo de alta velocidad altera la potencia de salida del motor y la velocidad máxima del motor. Si la configuración es demasiado pobre, existe el riesgo de daños en el motor debido a una lubricación insuficiente y un sobrecalentamiento.

Comprobación de la bujía

Si el motor tiene poca potencia, es difícil de arrancar o funciona mal al ralentí, primero verifique la bujía.

- Retire la bujía, ver "arranque / parada del motor"
- Verifique el espacio del electrodo A (0.6-0.7 mm) y ajústelo si es necesario, consulte las "especificaciones"

Rectifique los problemas que han causado el ensuciamiento de la bujía.

- Demasiado aceite en la mezcla de combustible
- Filtro de aire sucio
- Condiciones de funcionamiento desfavorables



Instale una nueva bujía después de aproximadamente 100 horas de funcionamiento, o antes de que los electrodos estén muy erosionados.

- Si la bujía viene con una tuerca adaptadora desmontable, atorníllela firmemente.
- Presione la tapa firmemente sobre la bujía



Comportamiento del motor en marcha

Si el funcionamiento del motor no es satisfactorio, aunque el filtro de aire esté limpio y el carburador

ajustado correctamente, la causa puede estar en el escape.
Verifique que el escape de gases no tenga suciedad o depósitos en un centro autorizado de servicio.

11. Almacenamiento de la maquina

Por períodos de aproximadamente 3 meses o más

- Limpiar el depósito de combustible.
- Haga funcionar el motor hasta que el carburador esté seco
 - Esto ayuda a evitar que los diafragmas del carburador se peguen entre sí.
- Limpie a fondo la máquina: preste especial atención al cilindro y al filtro de aire.
- Almacene la máquina en un lugar seco, alto o cerrado, fuera del alcance de los niños y otras personas no autorizadas.
- No exponga el recipiente a la luz solar directa durante un período innecesariamente largo. Los rayos UV pueden hacer que el material del recipiente se vuelva quebradizo, lo que podría provocar fugas o roturas.

Mínimo desgaste y evitar daños.

Cumpla las instrucciones de este manual, ya que ayudan a reducir el riesgo de desgaste innecesario y daños a la herramienta.

La herramienta debe ser usada, mantenida y almacenada con el debido cuidado y atención descritos en este manual del propietario.



El usuario es responsable de todos los daños causados por el incumplimiento de las precauciones de seguridad, las instrucciones de operación y mantenimiento de este manual. Esto incluye en particular:

- Alteración o modificaciones al producto no aprobadas por el concesionario/fabricante.
- Uso de accesorios, accesorios para herramientas eléctricas o herramientas de corte no aprobadas por el concesionario.
- Uso del producto para fines para los que no fue diseñado.
- Uso de los productos para eventos deportivos o de competición.
- Continuar usando el producto con componentes defectuosos

Mantenimiento y reparación

Todas las operaciones descritas en la tabla de Mantenimiento deben realizarse de manera regular. Si estas operaciones de mantenimiento no pueden ser realizadas por el propietario, deben ser realizadas por un distribuidor autorizado.

Si estas operaciones no se llevan a cabo como se especifica, el usuario asume la responsabilidad por cualquier daño que pueda ocurrir.

Entre otras cosas, esto incluye:

- Daños en el motor debido a negligencia o mantenimiento deficiente, ajuste incorrecto del carburador o limpieza inadecuada de las entradas de aire de refrigeración.
- Corrosión y otros daños consecuentes resultantes del almacenamiento inadecuado.

Intervalos indicados para un uso normal. Si el intervalo de trabajo es más largo o las condiciones más duras, los intervalos de mantenimiento se acortarán		Antes de comenzar a trabajar	Después de cada jornada de trabajo	Después de rellenado de combustible	Semanalmente	Mensualmente	Anual	Si existe un problema	Si está dañado	Si es requerido
Máquina completa	Inspección visual	*		*						
	Limpiar		*							
Manillar de control	Comprobar operación	*		*						
Filtro de aire	Limpiar					*		*		*
	Sustituir								*	*
Filtro combustible	Comprobar						*	*		*
	Sustituir					*		*	*	*
Carburador	Comprobar ralentí	*		*						
	Reajustar									*
Bujía	Ajustar espacio electrodos						*			
	Sustituir a las 100 horas de uso									
Branquias cilindro	Limpiar					*				*
Tornillos accesibles	Comprobar				*			*		
	Reapretar									*
Anti-vibración	Comprobar elementos	*						*		*
	Sustituir								*	
Pegatinas seguridad	Sustituir								*	
Escape	Limpiar						*			

12. Garantía y medio ambiente



Deshágase de su aparato de manera ecológica. No debemos deshacernos de las máquinas junto con la basura doméstica. Sus componentes de plástico y de metal pueden clasificarse en función de su naturaleza y reciclarse.

Los materiales utilizados para embalar esta máquina son reciclables. Por favor, no tire los embalajes a la basura doméstica. Tire estos embalajes en un punto oficial de recogida de residuos.

GARANTÍA

- El periodo de garantía (Ley 1999/44 CE) según los términos descritos a continuación es de 2 años a partir de la fecha de compra, en piezas y mano de obra, contra defectos de fabricación y material.

EXCLUSIONES

La garantía no cubre en ningún caso:

- Desgaste natural por uso.
- Mal uso, negligencia, operación descuidada o falta de mantenimiento.
- Defectos causados por un uso incorrecto, daños provocados debido a manipulaciones realizadas

a través de personal no autorizado por Anova o uso de recambios no originales.

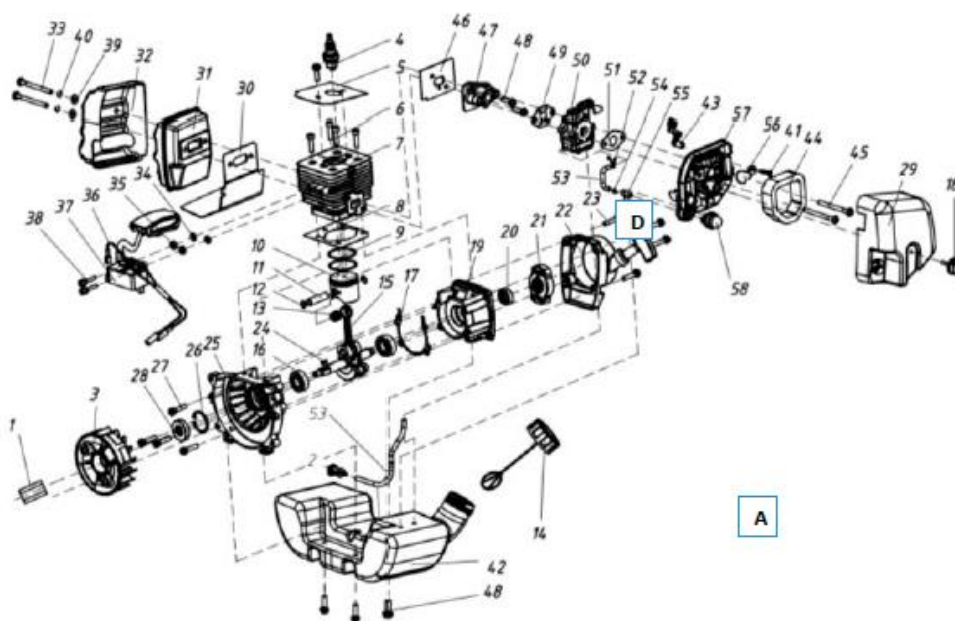
APLICACIÓN

-La garantía asegura cobertura de servicio en todos los casos que correspondan, si bien ha de acompañarse la máquina de su respectiva factura de compra y ser gestionada a través de un centro autorizado Anova.

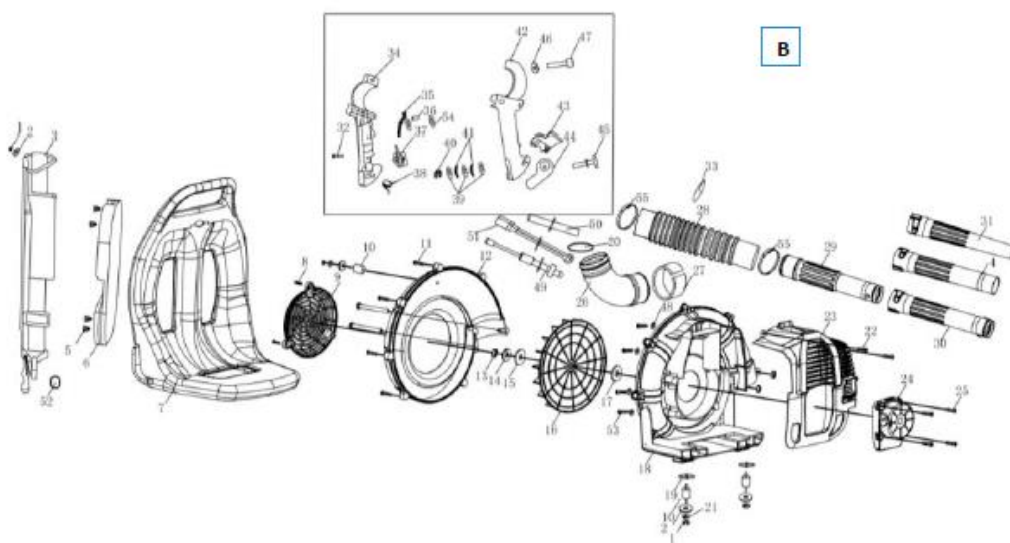
13. DESPIECE

ANOVA

SG33C



A



B

14. EC DECLARACIÓN DE CONFORMIDAD



EMPRESA DISTRIBUIDORA

MILLASUR, S.L.
RUA EDUARDO PONDAL, Nº 23 P.I.SIGÜEIRO
15688 OROSO - A CORUÑA
ESPAÑA



DECLARACIÓN DE CONFORMIDAD CE

En cumplimiento con las diferentes directivas CE, en la presente se confirma que, debido a su diseño y construcción, y según marca CE impresa por fabricante en la misma, la máquina identificada en este documento cumple con las exigencias pertinentes y fundamentales en seguridad y salud de las citadas directivas CE. Esta declaración valida al producto para mostrar el símbolo CE.

En el caso de que la máquina se modifique y esta modificación no esté aprobada por el fabricante y comunicada al distribuidor, esta declaración perderá su valor y vigencia.

Denominación de la máquina: **SOPLADOR MOTOR GASOLINA**

Modelo: **SG33C [EB330N]**

Norma reconocida y aprobada a la que se adecúa:

Directiva 2014/30/EU

Testada de acuerdo a:

EN ISO 14982:2009

Test report: BJ8000802604

Sello de empresa

millasur
Rúa Eduardo Pondal, nº 23
Pol. Ind. Sigüeiro - 15688 Oroso - A Coruña
Tlf. 931 696465 / Fax. 981 690861

20/11/2017