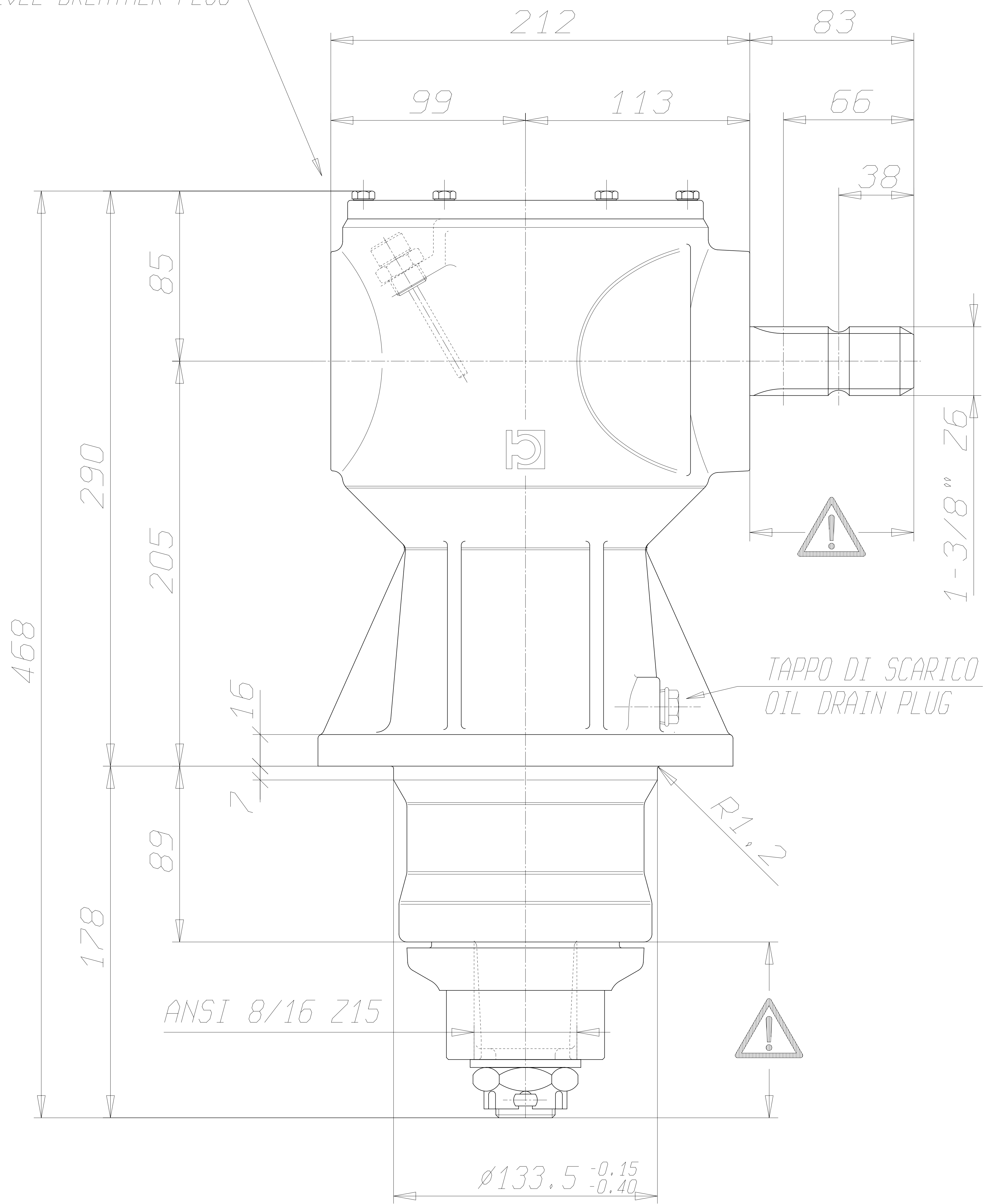
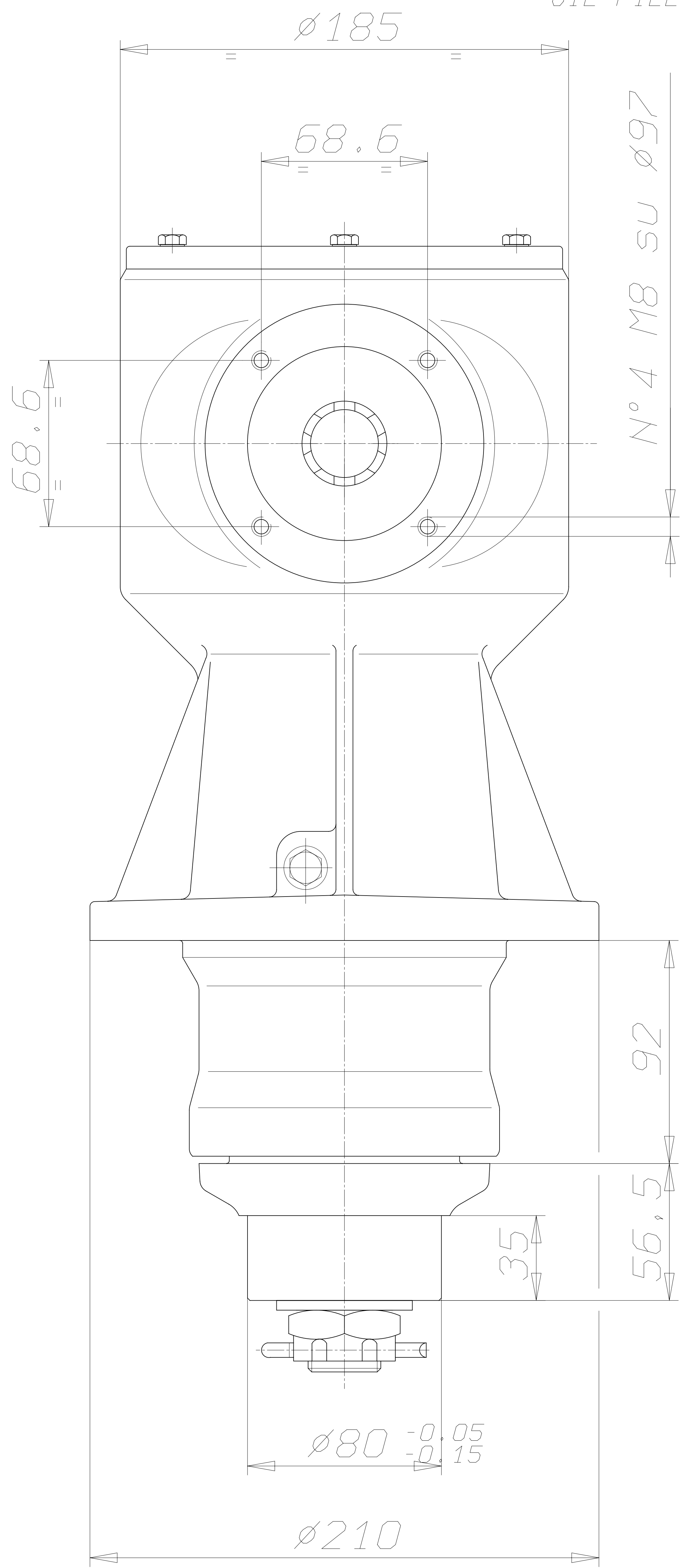
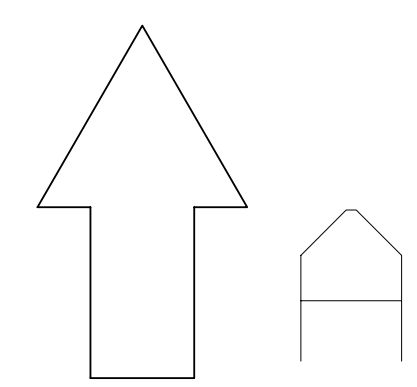


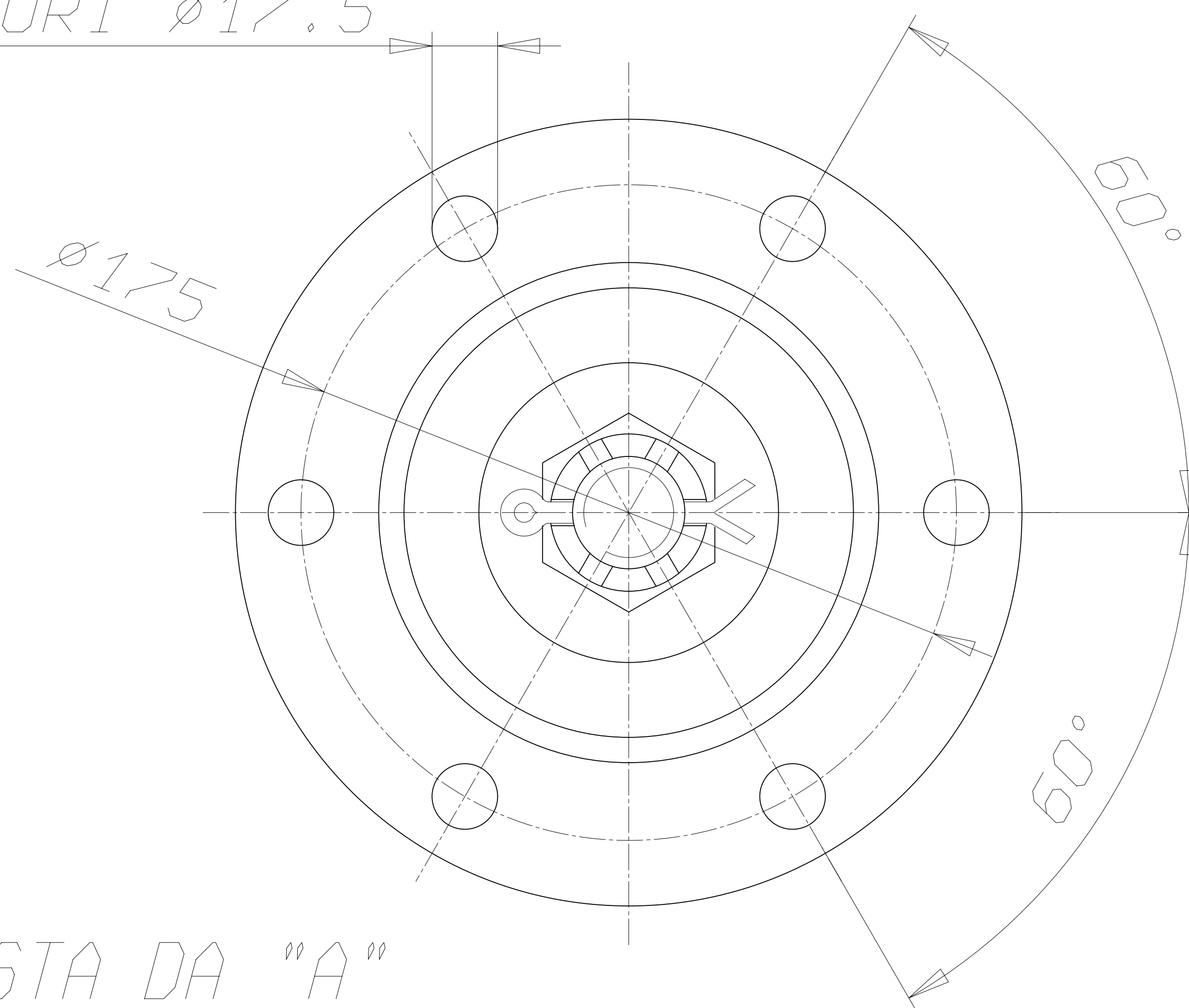
TAPPO CARICO LIVELLO E SFIATO
OIL FILLER LEVEL BREATHER PLUG



TAPPO DI SCARICO
OIL DRAIN PLUG



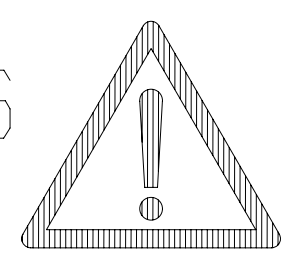
N° 6 FORI Ø17.5



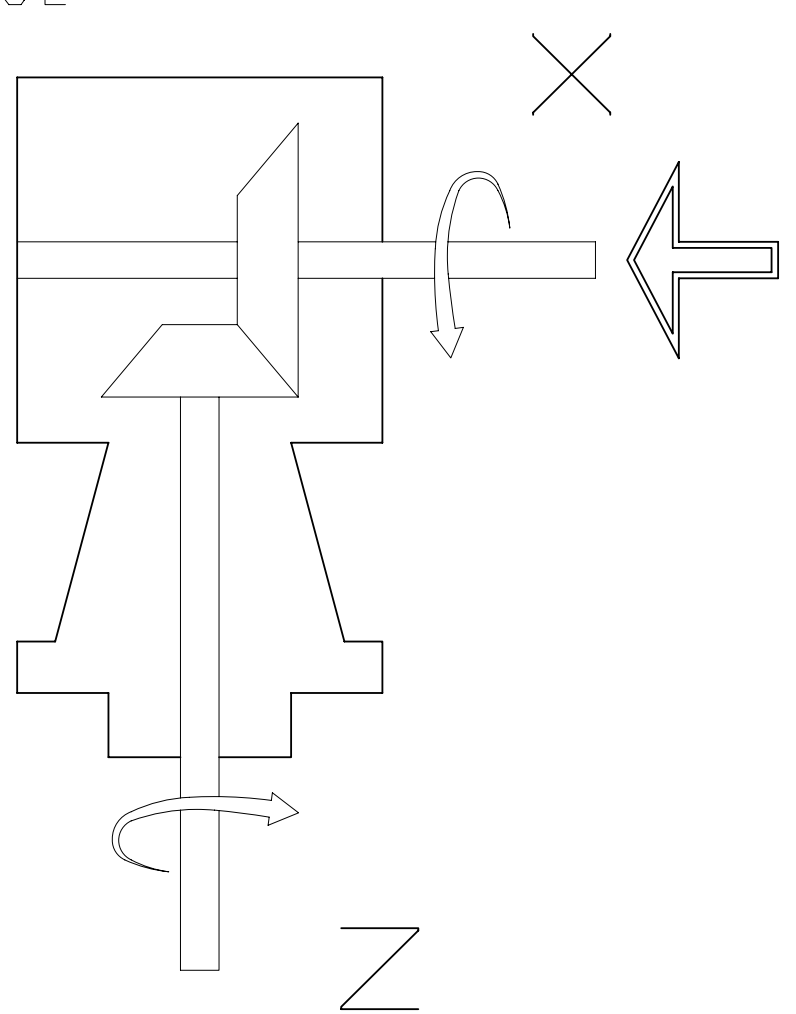
VISTA DA "A"

ATENCION!

LAS TRANSMISIONES SENALADAS NO ESTAN PROTEGIDAS. TODO COMPONENTE EN ROTACION DENE TENER UNA PROTECCION ESPECIFICA O INTEGRADA CON LA MAQUINA. BONDIOLO & PAVESI DECLINA CUALQUIER RESPONSABILIDAD EN LOS CASOS EN QUE LA MAQUINA NO INCORPORA LA TRANSMISION ADECUADA Y CUANDO NO SE REALICE UN MANTENIMIENTO EFICIENTE.



MONTAGGIO
GEAR ARRANGEMENTS
ART DER MONTAGE
MONTAGE



RIF. CLIENTE
REF. CLIENT
CUSTOMER REF.
BEZUG KUNDE

CLIENTE
CLIENT
CUSTOMER
KUNDE

TIPO
TYPE
TIP
3070

TIPO DI MACCHINA
TYPE DE MACHINE
TYPE OF IMPLEMENT
MASCHINENTYPE

PESO
WEIGHT
GEWICHT
POIDS

DATA :
17/11/93

VISTO :
FERRARI M.

RAPPORTO
RATIO
ÜBERS.-VERH.
RAPPORT
1:1.92

GIRI IN ENTRATA
INPUT SPEED
EINGANGSDREHZAHL
TOURS EN ENTREE
540

POTENZA IN ENTRATA
INPUT POWER
EINGANGSLEISTUNG
PUISSANCE EN ENTREE
65 CV
48 KW



MINIDISEGNO SCATOLA Codice :
53070192R2

MODIFICHE - MODIFICATIONS - ANDERUNGEN - MODIFICACIONES

/a