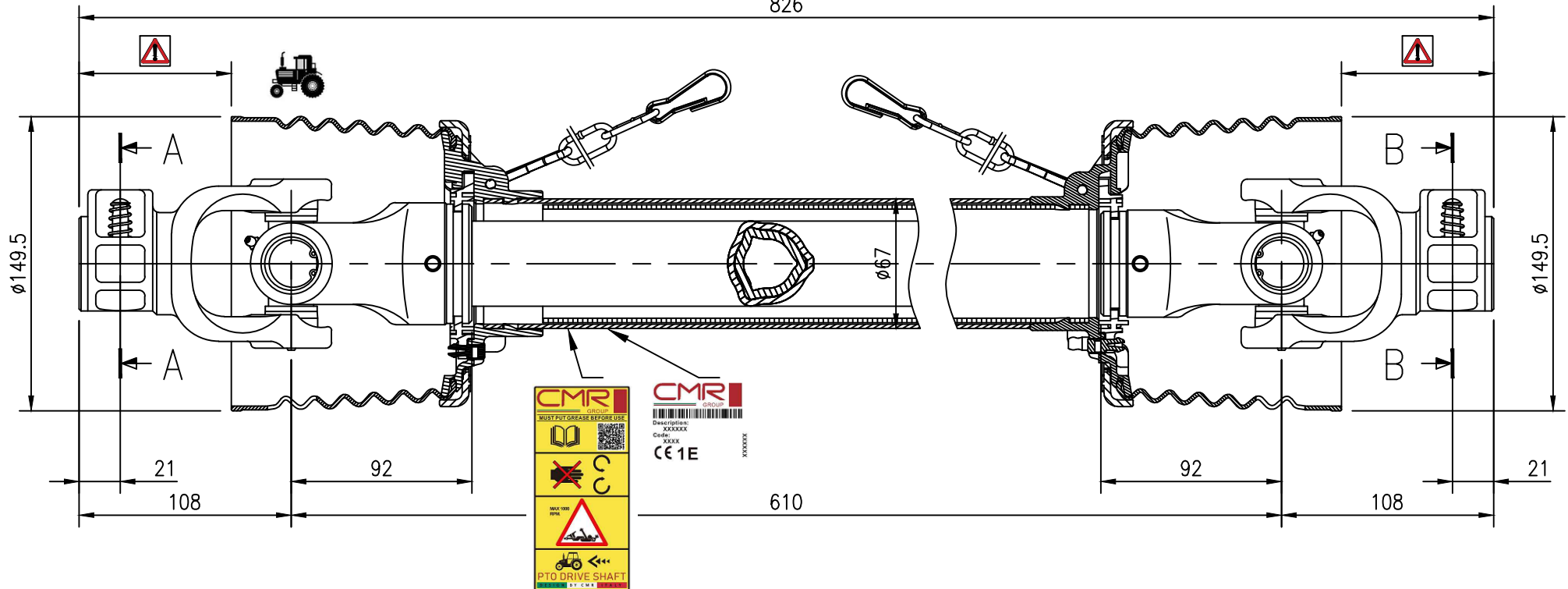


826



Le parti identificate con sono scoperte, devono sempre avere le protezioni integrative. CMR Group declina ogni responsabilità in caso di inosservanza.

The parts identified with are uncovered, they must always have the integrative protections. CMR Group declines all responsibility in case of non-compliance.

Data 540 rpm

Data 1000 rpm

| | | | | | |
|----|----|-----|----|----|-----|
| CV | kW | Nm | CV | kW | Nm |
| 35 | 26 | 455 | 55 | 40 | 386 |

| | | |
|----------------------------|----------------------------|--|
| Lato trattore/Tractor side | Lato macchina/Machine side | Crociera/Cross journal |
| A-A | B-B | |
| Tubo esterno/Outer tube | Tubo interno/Inner tube | Taratura/Calibration (*) |
| | | - Nm |
| | | Coppia trasm./Trasm. torque (**) |
| | | - Nm |
| | | (*) ove previsto/where applicable |
| | | (**) solo per ruote libere/only for overrunning clutch |

| | | | |
|---|-------------|--|---|
| REV. | DATA - Date | DESCRIZIONE MODIFICA - Modify description | DIS. IVER. - Drawn/Checked |
| SIE - Series | | DESCRIZIONE - Description | MASSA - Mass |
| PTO | | D04 T 061 S Z 1-38Z6 1-38Z6 | kg |
| NOTE - Notes | | | DISEGNATO Drawn by Zaccardo D. VERIFICATO Checked by Barricelli G. DATA Date 24/02/22 RIFERIMENTO Ref. |
| TRATT. SUPERFICIALE - Surface treatment | | | SCALA Scale 1:3 FORMATO Format A4 CODICE - Code BT04S061Z0101 |
| C.M.R. GROUP Spa Borzano di Albinea (RE) Italy Via Giovanni Falcone, N°2/A Tel. 0522-591011 Fax 0522-349020 www.cmr.it | | LE DIMENSIONI SONO ESPRESSE IN mm SALVO DIVERSA INDICAZIONE All dimension are expressed in mm unless different indication | FILE CAD BT04S061Z0101.dwg Cad File CLIENTE - Client code REV. |