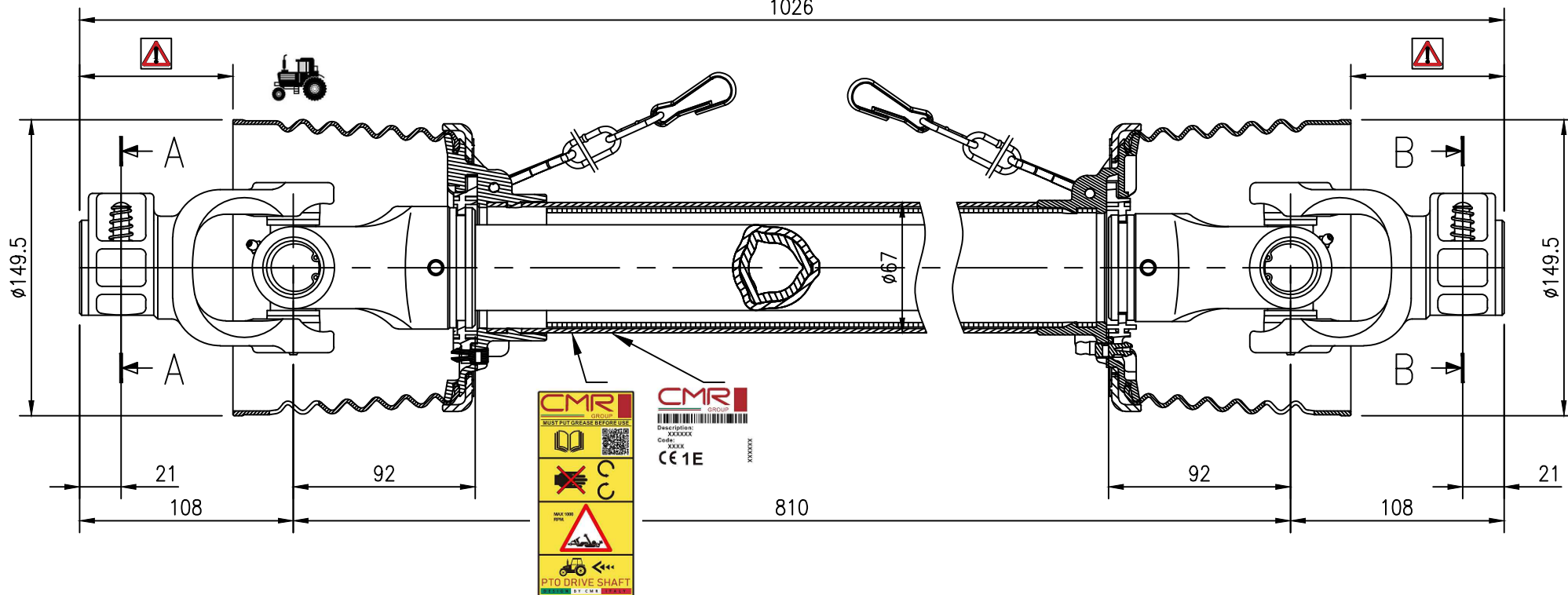


1026



Le parti identificate con sono scoperte, devono sempre avere le protezioni integrative. CMR Group declina ogni responsabilità in caso di inosservanza.
 The parts identified with are uncovered, they must always have the integrative protections. CMR Group declines all responsibility in case of non-compliance.

Data 540 rpm

Data 1000 rpm

CV	kW	Nm	CV	kW	Nm
35	26	455	55	40	386

Lato trattore/Tractor side	Lato macchina/Machine side	Crociera/Cross journal
A-A 	B-B 	
22	22	74.6
Tubo esterno/Outer tube	Tubo interno/Inner tube	Taratura/Calibration (*)
		- Nm
43.4	36.1	Coppia trasm./Trasm. torque (**)
		- Nm
3.3	4.4	(*) ove previsto/where applicable
		(**) solo per ruote libere/only for overrunning clutch

REV.	DATA - Date	DESCRIZIONE MODIFICA - Modify description	DIS. IVER. - Drawn/Checked
SIE - Series		DESCRIZIONE - Description	MASSA - Mass
PTO		D04 T 081 S Z 1-38Z6 1-38Z6	kg
NOTE - Notes			DISEGNATO Drawn by Zaccardo D. VERIFICATO Checked by Barricelli G. DATA Date 24/02/22 RIFERIMENTO Ref.
TRATT. SUPERFICIALE - Surface treatment			SCALA Scale 1:3 FORMATO Format A4
C.M.R. GROUP Spa Borzano di Albinea (RE) Italy Via Giovanni Falcone, N°2/A Tel. 0522-591011 Fax 0522-349020 www.cmr.it		LE DIMENSIONI SONO ESPRESSE IN mm SALVO DIVERSA INDICAZIONE All dimension are expressed in mm unless different indication	CODICE - Code BT04S081Z0101
FILE CAD Cad File	BT04S081Z0101.dwg	CLIENTE - Client code	REV.