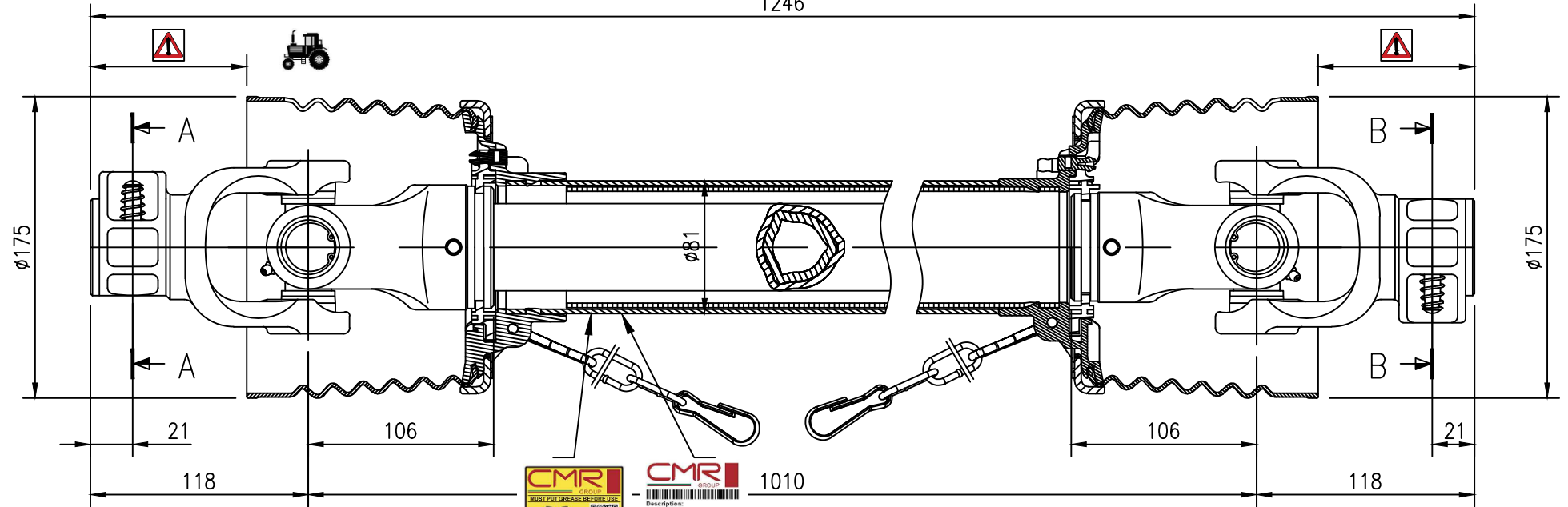


1246



Le parti identificate con sono scoperte, devono sempre avere le protezioni integrative. CMR Group declina ogni responsabilità in caso di inosservanza.

The parts identified with are uncovered, they must always have the integrative protections. CMR Group declines all responsibility in case of non-compliance.

Data 540 rpm

Data 1000 rpm

CV	kW	Nm	CV	kW	Nm
64	47	832	100	74	702

Lato trattore/Tractor side	Lato macchina/Machine side	Crociera/Cross journal
A-A 	B-B 	
Tubo esterno/Outer tube	Tubo interno/Inner tube	Taratura/Calibration (*)
		- Nm Coppia trasm./Trasm. torque (**) - Nm
		(*) ove previsto/where applicable (**) solo per ruote libere/only for overrunning clutch

REV.	DATA - Date	DESCRIZIONE MODIFICA - Modify description	DIS. IVER. - Drawn/Checked
SERIE - Series		DESCRIZIONE - Description	MASSA - Mass
PTO		D06 T 101 S Z 1-38Z6 1-38Z6	kg
NOTE - Notes			DISEGNATO Drawn by Salati A. VERIFICATO Checked by Barricelli G. DATA Date 09/02/22 RIFERIMENTO Ref.
TRATT. SUPERFICIALE - Surface treatment			SCALA Scale FORMATO Format A4 CODICE - Code REV.
C.M.R. GROUP Spa Borzano di Albinea (RE) Italy Via Giovanni Falcone, N°2/A Tel. 0522-591011 Fax 0522-349020 www.cmr.it		LE DIMENSIONI SONO ESPRESSE IN mm SALVO DIVERSA INDICAZIONE All dimension are expressed in mm unless different indication	FILE CAD BT06S101Z0101.dwg Cad File CLIENTE - Client code CODICE - Code REV.
			BT06S101Z0101