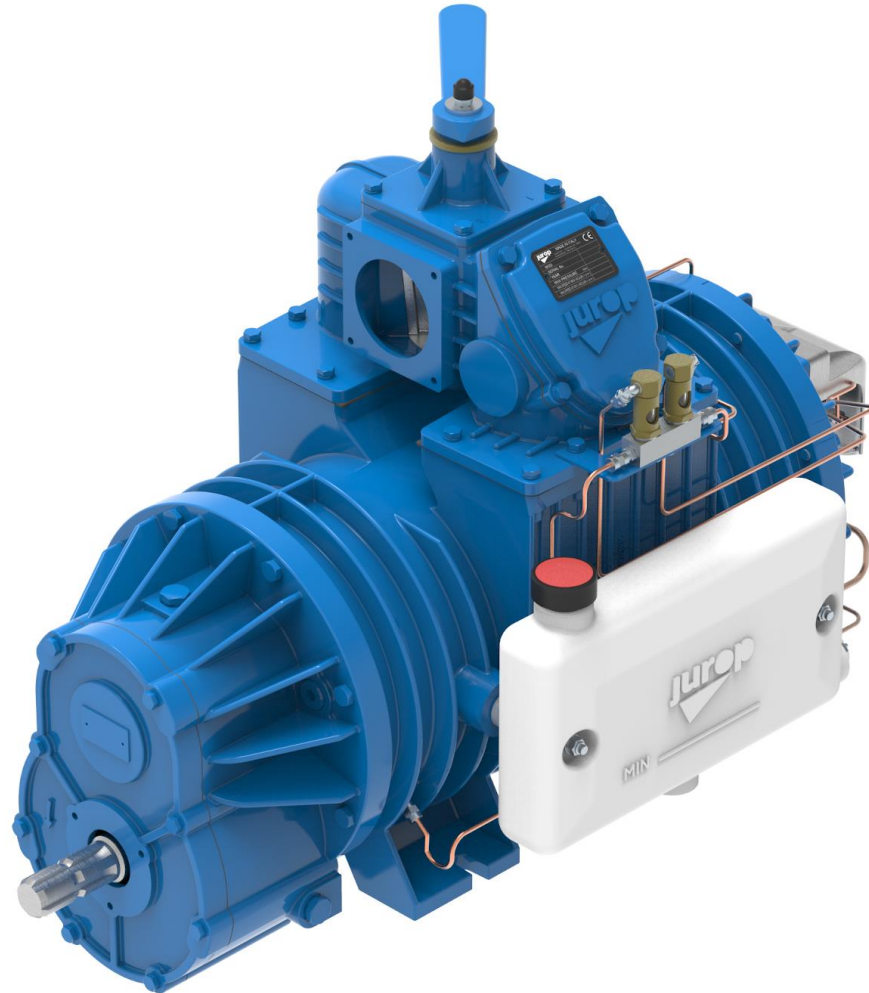
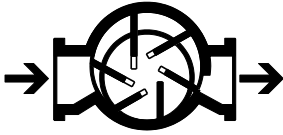


ES

PT

PN 130 - 140 - 155 - 155R



BOMBAS / BOMBAS

**Bomba de vacío refrigerada
por aire**

***Bomba à v cuo resfriada por
ar***

Jurop

COMPANY WITH
QUALITY SYSTEM
CERTIFIED BY DNV
ISO 9001

COMPANY WITH
ENVIRONMENTAL SYSTEM
CERTIFIED BY DNV
ISO 14001

CARACTERÍSTICAS - CARACTERÍSTICAS

Bomba de vacío de paletas deslizantes refrigerada por aire. Paletas en algodón y resina fenólica (Bakelita). – *Bomba de v cuo de palhetas deslizantes resfriadas por ar. Palhetas em algod o e resina fenol ca (Bakel ta).*

PN130-140-155 refrigerada por aire. PN155 R refrigerada para inyecci n de aire. – *PN130-140-155 resfriadas por ar. PN155 R resfriadas para inje o de ar.*

Lubricaci n autom tica con bomba dosificadora volum trica. Dep sito de aceite montado lateralmente (4 litros). Tuber as de aceite de cobre. – *Lubrifica o autom tica com bomba dosadora volum trica. Reservat rio lateral (4 litros). Tubula o de lubrifica o em cobre.*

Boca de aspiraci n y descarga, espec ficamente moldeadas para reducir el ruido, el consumo de energ a, y la temperatura del escape. – *Boca de suc o e de descarga, espec ficamente modeladas para reduzir o ru do, consumo de energia e temperatura de escape.*

Desviador vac o/presion integrado en la bomba misma. V lvula anti-retorno en el colector. – *Desviador v cuo/press o integrado na pr pria bomba.*

Transmisi n – *Transmiss o* :

- Toma directa, rotaci n derecha o izquierda. - *Tomada direita, rota o direita ou esquerda.*
- Toma directa (ASAE1 3/8"), rotacione izquierda. - *Tomada direita (ASAE1 3/8" shaft), rota o esquerda.*
- Multiplicador (ASAE1 3/8") 540rpm o 1000rpm, rotacione izquierda. - *Multiplicador (ASAE1 3/8") 540rpm ou 1000rpm, rota o esquerda.*
- Hidr ulica con motor, rotacione izquierda. - *Hidr ulica com motor, rota o esquerda.*

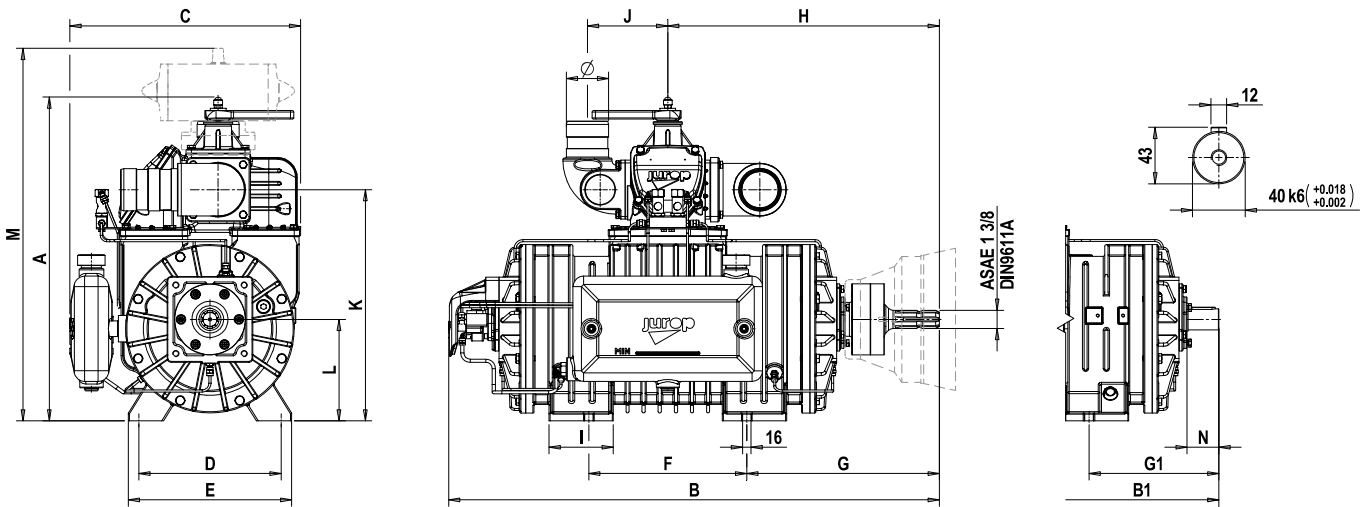
Otras caracter sticas por encargo – *Outras caracter sticas a pedido* :

- Colectores en aluminio. - *Colectores em aluminio.*
- Actuador neum tico o hidr ulico por conmutador de 4 v as. - *Dispon vel atuador pneum tico e hidr ulico.*
- Colector con bridas (versi n FL). - *Coletores flangeados (vers o com flanges FL).*
- Motor electrico, hidraulico, auxiliar - *Motor el ctrico, hidr ulico, auxiliar.*

PRESTACIONES – PERFORMANCE			PN 130	PN 140	PN 155
Velocidad m�xima - <i>Velocidade m�xima</i>		rpm	1350	1350	1150
Caudal de aire libre - <i>Vaz�o de ar livre</i>		l/min	12900	13850	15200
		m ³ /h	774	830	910
Caudal de aire libre - <i>Vaz�o de ar livre</i>		l/min	11400	12300	13500
		m ³ /h	684	738	810
Vac�o maximo - <i>V�cuo m�ximo</i>		%	94	92	93
Vac�o en servicio continuo - <i>V�cuo em servi�o cont�nuo</i>		%	60	60	60 / 70 (PN155R)
Potencia absorbida a: vac�o m�ximo - <i>Pot�ncia absorvida: v�cuo m�ximo</i>		kW	10,5	13	16
Presi�n m�x. rel. (abs.) - <i>Press�o m�xima relativa (abs.)</i>		bar	1 (2)	1 (2)	1 (2)
Consumo de aceite - <i>Consumo lubrificante</i>		g/h	240	240	240
Capacidad del dep�sito de aceite - <i>Capacidade do reservat�rio de lubrificante</i>		l	4	4	4
Peso - <i>Peso</i>	PN...D	kg	165	173	194
	PN...M	kg	186	194	216
	PN...HDR	kg	197	205	227

CONDICIONES DE REFERENCIA	CONDI�OES DE REFER
Prestaciones en velocidad m�xima	<i>Performance no velocidade m�xima</i>
Gas bombeado: aire	<i>G�s bombeado: air</i>
Temperatura de trabajo: 20°C (68°F)	<i>Temperatura de trabalho: 20°C (68°F)</i>
Presi�n absoluta de referencia: 1013mbar (14.7 psi)	<i>Press�o absoluta de refer�ncia: 1013mbar (14.7 psi)</i>
Funcionamiento al aire libre	<i>Funcionamento ao ar livre</i>
Funcionamiento en vac�o: descarga libre	<i>Func. no v�cuo: descarga livre</i>
Funcionamiento a presi�n: aspiraci�n libre	<i>Func. em pres.: aspira�o livre</i>
Los datos est�n sujetos a una tolerancia de \pm 5%	<i>Os dados est�o sujeitos a uma toler�ncia de 5%</i>

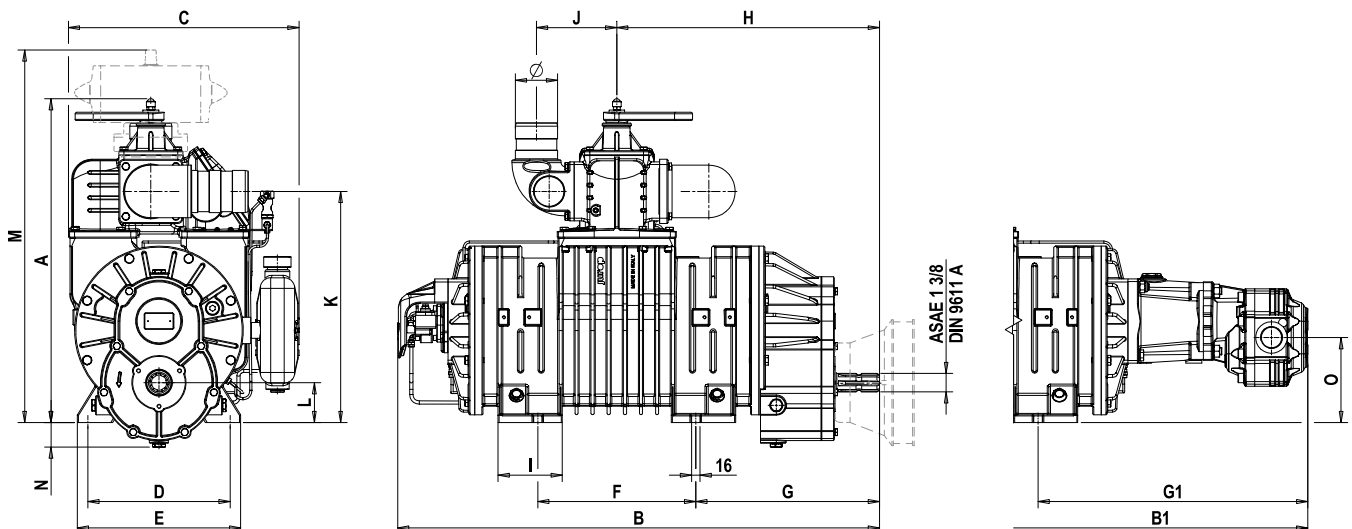
POTENCIA SONORA – POT�NCIA SONORA [Lw (A)]				
Potenza sonora della sola pompa a regime nominale. <i>Noise power of the only pump at nominal speed.</i>		[dB(A)]		
RPM	VAC�O / V�CUO - PRESI�N / PRESS�O	PN 130	PN 140	PN 155
velocidad nominal – <i>velocidade nominal</i>	vac 80%	101	102	102
	Δ press 0,6 bar	113	114	114

DIMENSIONES – DIMENSÕES
Versiones de eje liso y brochado – Versões de eixo liso e eixo mandrilado


[mm]	A	B	B1	C	D	E	F	G	G1	H	I	J	K
PN 130	571	926	777,5	420	240	285	290	354	234	526	72,5	152,5	395
PN 140	590	956	804	420	240	285	290	369	245	556	77	152,5	414
PN 155	615	932	813	438	270	310	300	366	246,5	516	122	152,5	439

[mm]	L	M	N
PN 130	175	663,5	60
PN 140	180	682,5	56
PN 155	193	707,5	60

Ø FIJO - FIXO	Ø AJUSTABLE -AJV.
76 / 80 / 100	76 / 80 / 100
80 / 100	80 / 100
80 / 100	80 / 100

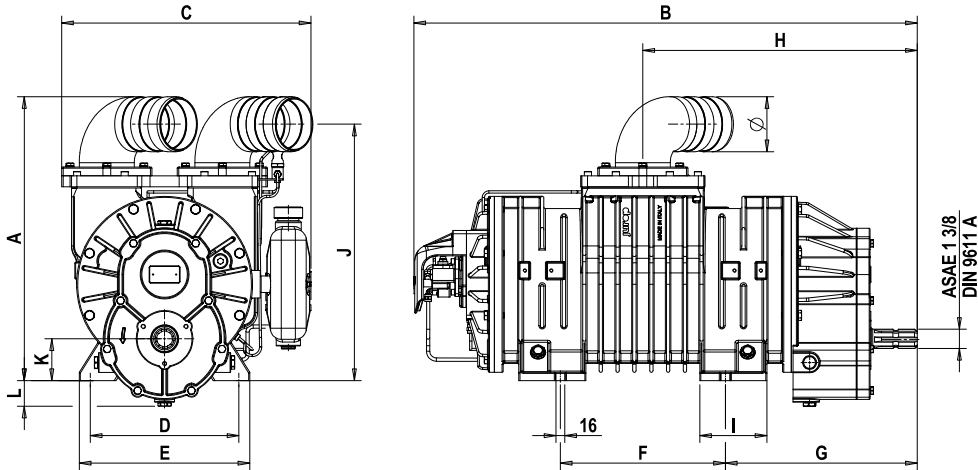
Versiones con multiplicador / Versões hidráulicas – Versões com multiplicador / Versões hidráulicas


[mm]	A	B	B1	C	D	E	F	G	G1	H	I	J	K
PN 130	571	874	1040	420	240	285	290	333	499	474	72,5	152,5	395
PN 140	590	907	1070	420	240	285	290	348	514	493	77	152,5	414
PN 155	615	915	1078	438	270	310	300	349	512	499	122	152,5	439

[mm]	L	M	N	O
PN 130	53	663,5	70	144
PN 140	58	682,5	70	149
PN 155	76	707,5	47	162

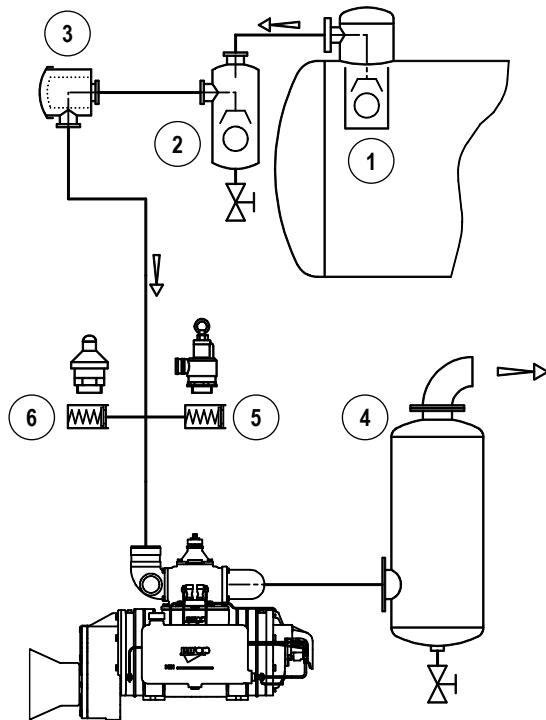
Ø FIJO - FIXO	Ø AJUSTABLE -AJV.
76 / 80 / 100	76 / 80 / 100
80 / 100	80 / 100
80 / 100	80 / 100

Versiones con transportadores de aluminio (PN FL) – Versões com transportadores de alumínio (PN FL)



[mm]	A	B	C	D	E	F	G	H	I	J	K	L	Ø
PN 130	470	874	438	240	285	290	333	474	72,5	420	53	70	100
PN 140	489	907	438	240	285	290	348	493	77	439	58	70	100
PN 155	516	915	453	270	310	300	349	499	122	466	76	47	100

COMPONENTES LÍNEA DE VACÍO / PERSIÓN - COMPONENTES LINHA VÁCUO / PRESSÃO



1	Válvula primaria – Válvula primaria
2	Depurador secundario – Depurador secundário
3	Filtro de aspiracion – Filtro de aspiração
4	Silenciador / sep. de aceite – Silenciador / sep. de óleo
5	Válvula de sobrepresión – Válvula de max pressão *
6	Válvula de depresión – Válvula de alivio de vácuo *

* Componentes opcionales – Componentes opcionais