



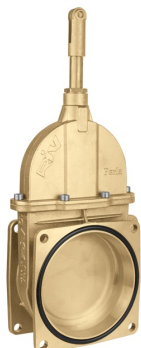
Rubinetterie Italiane Velatta SpA

———— since 1950 ————

>> **YOU need the BEST**

Perla

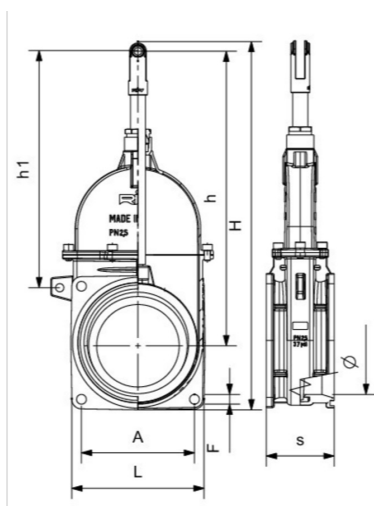
Series



RIV 10

Tajadera 2
 bridas
 con O-ring

» Diseño técnico, tabla de dimensiones



DN	Codice	Ø	H	h	S	L	F	A	h1	PN	KG	P/box
4"	050010000016	91	385	290	97	180	13	150	235	3bar - 45psi	5,748	1
5"	050010000018	120	450	350	90	180	13	150	295	3bar - 45psi	7,452	1
6"	050010000919	143	490	390	90	180	13	150	320	2,5bar - 37psi	7,577	1
8"	050010000020	191	610	485	111	230	13	180	385	1,5bar - 21psi	16,759	1

»» Ventajas

Mayor hermeticidad respecto a otras tajaderas del mismo tipo.
Tornillo en acero inoxidable (anticorrosión).
Fabricada conforme a la Directiva 97/23/CE (PED).

»» RIV Rubinetterie Italiane Velatta S.p.A
Via delle Acacie 8 Zona Industriale D4
P. O.Box 64
28075 GRIGNASCO (NO) ITALY
Tel +39 0163 4151
Fax +39 0163 411914

»» Capitale sociale € 516.000 i.v.
Reg. Imprese di Novara N° 00469610026
R.E.A. di Novara N° 170397
Numero Meccanografico NO009263
Codice Fiscale 00469610026
Partita IVA IT 01399720034

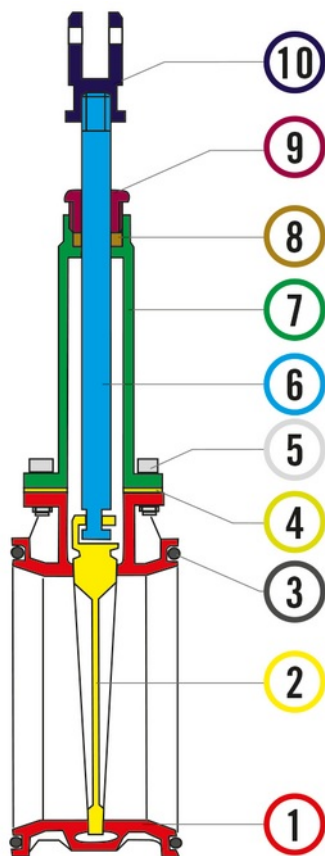
»» E - mail riv-vg@riv-vg.com
vendite.italia@riv-vg.com
export.sales@riv-vg.com
Web www.riv-vg.com



» Datos técnicos

RIV 10

Nr.	Cod.
2	Riv 9815
3	Riv 9858
4	Riv 9834
5	Riv 9851
6	Riv 9829
7	Riv 9822
8	Riv 9840
9	Riv 9844
10	Riv 9854



Materiales			
1	Cuerpo	Latón	CB754S
2	Cuña	Latón	CB754S
3	O-Ring	NBR	
4	Junta	Fibra	
5	Tornillo	Acero inox	AISI 304
6	Vástago	Latón	CW614N
7	Cabeza	Latón	CB754S
8	Estopa	Fibra	
9	Prensa estopa	Latón	CW614N
10	Horquilla	Latón	CW617N

Conexión H: ISO 228/1, ANSI B1.20.1 (NPT)
 Brida cuadrada

Límite 0°C (+32°F) en ausencia de líquido +60°C (+140°F)

Notas La presión máx de utilización (PN) se entiende a temperatura ambiente de aproximadamente 23°C.

» Más Productos



RIV 13

Tajadera 2 bridas
 con cilindro doble efecto neumático
 en aluminio
 PPS system
 con O-ring



RIV 14

Tajadera 2 bridas
 con cilindro doble efecto hidráulico
 con O-ring



RIV 17

Tajadera 2 bridas
 con cilindro simple efecto hidráulico
 con O-ring



RIV 19

Tajadera 2 bridas
 con cilindro simple efecto hidráulico
 de resorte
 con O-ring



RIV 40

Tajadera brida/rosca
 con O-ring



RIV 43

Tajadera brida/rosca
 con cilindro doble efecto neumático
 en aluminio
 PPS system
 con O-ring



RIV 44

Tajadera brida/rosca
 con cilindro doble efecto hidráulico
 con O-ring



RIV 47

Tajadera brida/rosca
 con cilindro simple efecto hidráulico
 con O-ring



RIV 49

Tajadera brida/rosca
 con cilindro simple efecto hidráulico
 de resorte
 con O-ring



RIV 60

Tajadera roscada



RIV 61

Tajadera roscada NPT



RIV 63

Tajadera roscada
 con cilindro doble efecto neumático
 en aluminio
 PPS system



RIV 64

Tajadera roscada
 con cilindro doble efecto hidráulico



RIV 67

Tajadera roscada
 con cilindro simple efecto hidráulico



RIV 68

Tajadera roscada NPT
 con cilindro doble efecto neumático
 en aluminio
 PPS system



RIV 69

Tajadera roscada
 con cilindro simple efecto hidráulico
 de resorte