

Rompedor de leña a gasolina

RLT22GVH

ANOVA

Instrucciones y manual de usuario



ES

Millasur S.L.U.
Rúa Eduardo Pondal, nº 23 - Pol. Ind. Sigüeiro
15688 - Oroso - A Coruña - 981 696 465 - www.millasur.com



CE



Anova desea felicitarle por haber elegido uno de nuestros productos y le garantiza la asistencia y cooperación que siempre ha distinguido a nuestra marca a lo largo del tiempo.

Esta máquina está diseñada para durar muchos años y para ser de gran utilidad si es usada de acuerdo con las instrucciones contenidas en el manual de usuario. Le recomendamos, por tanto, leer atentamente este manual de instrucciones y seguir todas nuestras recomendaciones.

Para más información o dudas puede ponerse en contacto mediante nuestros soportes web como www.anova.es

INFORMACIÓN SOBRE ESTE MANUAL

Preste atención a la información proporcionada en este manual y en el aparato por su seguridad y la de otros.

- Este manual contiene instrucciones de uso y mantenimiento.
- Lleve este manual consigo cuando vaya a trabajar con la máquina.
- Los contenidos son correctos a la hora de la impresión.
- Se reservan los derechos de realizar alteraciones en cualquier momento sin que ello afecte nuestras responsabilidades legales.
- Este manual está considerado parte integrante del producto y debe permanecer junto a este en caso de préstamo o reventa.
- Solicite a su distribuidor un nuevo manual en caso de pérdida o daños.

LEA ATENTAMENTE ESTE MANUAL ANTES DE USAR LA MÁQUINA



Para asegurar que su máquina proporcione los mejores resultados, lea atentamente las normas de uso y seguridad antes de utilizarla.

OTRAS ADVERTENCIAS:

Una utilización incorrecta podría causar daños a la máquina u a otros objetos.

La adaptación de la máquina a nuevos requisitos técnicos podría causar diferencias entre el contenido de este manual y el producto adquirido.

Lea y siga todas las instrucciones de este manual. Incumplir estas instrucciones podría resultar en daños personales graves.

ÍNDICE

- 1. INSTRUCCIONES DE SEGURIDAD**
- 2. DESCRIPCIÓN DEL PRODUCTO**
- 3. ESPECIFICACIONES TÉCNICAS**
- 4. MONTAJE Y FUNCIONAMIENTO**
 - 4.1. Desempaquetado
 - 4.2. Montaje
 - 4.2.1. Paso 1: Montaje de la base de la rueda y el motor
 - 4.2.2. Paso 2: Fije la barra de remolque y el soporte
 - 4.2.3. Paso 3: Fije la barra de remolque al tanque de aceite
 - 4.2.4. Paso 4: Fije el cilindro hidráulico
 - 4.2.5. Paso 5: Empuje el cilindro a la posición correcta
 - 4.2.6. Paso 6: Fije la válvula de control y el guardabarros de cuña
 - 4.2.7. Paso 7: Coloque el motor
 - 4.2.8. Paso 8: Conecte las mangueras hidráulicas
 - 4.2.9. Paso 9: Fije el guardabarros de las ruedas y el soporte para troncos
 - 4.3. Puesta en marcha
 - 4.4. Instrucciones de funcionamiento
- 5. MANTENIMIENTO Y TRANSPORTE**
- 6. SOLUCIÓN DE PROBLEMAS**
- 7. GARANTÍA**
- 8. MEDIO AMBIENTE**
- 9. DESPIECE**
- 10. CERTIFICADO CE**

1. INSTRUCCIONES DE SEGURIDAD

1.1. Instrucciones para el trabajo seguro

⚠ Importante

Antes de poner en funcionamiento este producto, lea y siga las siguientes instrucciones. Para prevenir lesiones a usted mismo y a terceras personas, también debe seguir las regulaciones preventivas de su asociación profesional y las estipulaciones de seguridad en vigor de su país.

Asegúrese de que toda persona que trabaje con el equipo lea las instrucciones de seguridad. Guarde las instrucciones en un lugar seguro para futuras consultas.

- Esté atento en todo momento, no utilice el equipo si está cansado o bajo la influencia de sustancias que afecten a su concentración. Un momento de distracción es suficiente para ocasionar graves lesiones.
- Familiarícese con el equipo antes de utilizarlo. Lea y comprenda todas las instrucciones de uso.
- No utilice el equipo para trabajos inadecuados.
- Asegúrese de que mantiene una postura segura y equilibrada en todo momento.
- Manténgase cerca de los mandos de control y seguridad.
- Cuando trabaje con la máquina, lleve siempre:
 - o Gafas de seguridad o una máscara de cara entera.
 - o Guantes de seguridad.
 - o Protecciones auditivas.
 - o Calzado de seguridad con punta de acero.

No lleve ropa holgada ni joyas de ningún tipo ya que pueden quedar atrapadas o enganchadas.

- El operario es responsable de las terceras personas dentro de su zona de trabajo.
- Está prohibido el uso de esta máquina por parte de niños o menores de 18 años.
- Mantenga a los niños y mascotas alejados de la zona de trabajo.
- No use la máquina si hay personas cerca.
- No deje nunca la máquina sin atender.
- Mantenga la zona de trabajo despejada. El desorden puede causar accidentes.
- No sobrecargue la máquina. El trabajo se hará mejor y de forma más segura dentro de los parámetros establecidos.
- Use la máquina únicamente con los accesorios de seguridad correctos y bien colocados. No altere ningún elemento de la máquina que pudiera afectar a la seguridad.
- No modifique ninguna parte de la máquina.
- No deje ni use la máquina bajo la lluvia.
- Cuando no esté siendo utilizada, almacene la máquina en un lugar seco y seguro, fuera del alcance de los niños.
- Apague el motor en los siguientes casos:
 - o Cuando realice tareas de reparación.
 - o Cuando realice tareas de mantenimiento o limpieza.
 - o Cuando conecte cables eléctricos.
 - o Cuando arregle fallos.
 - o Al transportar la máquina.
 - o Si la máquina va a quedar desatendida, incluso para interrupciones de corta duración.

- Inspeccione la máquina en búsqueda de posibles fallos.
 - o Debe inspeccionar los sistemas de seguridad para asegurar su buen funcionamiento antes de empezar a usar la máquina.
 - o Compruebe que todas las partes móviles están en buen estado, que funcionan bien y que no hay atascamientos. Todas las piezas deben estar correctamente instaladas y cumplir con todas las normas para asegurar un buen funcionamiento de la máquina.
 - o Las piezas y protectores dañados deben ser reemplazados o reparados por un taller especializado.
 - o Si las advertencias impresas en la máquina están dañadas o ilegibles, deben ser reemplazadas inmediatamente.

1.2. Instrucciones de seguridad adicionales

- Debe usar el rompedor de leña una sola persona.
- Deben usar la máquina únicamente personas con más de 18 años que hayan leído y comprendido las instrucciones.
- Por seguridad, utilice protecciones (calzado y máscara o gafas de seguridad, guantes, etc.).
- No intente nunca cortar troncos que contengan puntas, alambres u otros objetos similares.
- Los troncos previamente cortados y las astillas de madera son peligrosas en la zona de trabajo; el operario puede resbalar, tropezar o caer. Mantenga siempre la zona de trabajo despejada.
- No ponga nunca las manos sobre o cerca de las partes en movimiento cuando la máquina está encendida. Manténgase a una distancia segura del tronco, la cuchilla de empuje y la cuña para evitar lesiones graves.
- Antes de empezar a partir troncos, asegúrese de que la cuña de corte ha sido lubricada para permitir trabajar sin problemas.

1.3. Riesgos residuales

Importante

Aunque cumpla con las regulaciones de seguridad pertinentes del producto, pueden existir riesgos residuales dadas las características del equipo y el trabajo para el que ha sido diseñado.

Se pueden minimizar los riesgos residuales si acata las instrucciones de seguridad.

- Reducirá el riesgo de lesiones personales y daños al equipo si sigue estas instrucciones y tiene cuidado.
- No cumplir estas instrucciones de seguridad puede provocar lesiones al operario o daños a la propiedad.
- La falta de cuidado, un uso incorrecto o no cumplir con las normas de seguridad puede provocar lesiones en las manos y los dedos cuando la cuña está en movimiento.
- Existe riesgo de electrocución si usa conexiones eléctricas no homologadas.
- Existe riesgo de pérdida auditiva al trabajar con la máquina sin protecciones durante períodos largos.

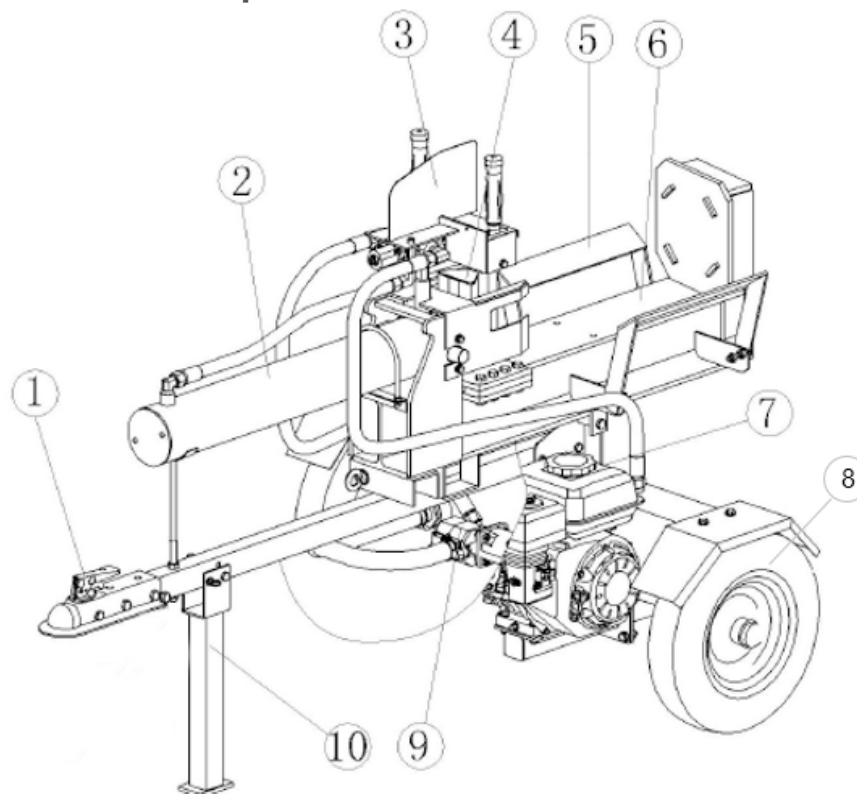
Nota: Aunque tome medidas preventivas, pueden existir riesgos residuales no evidentes.

1.4. Símbolos de seguridad

-  Lea las instrucciones de manejo y seguridad atentamente antes de empezar a usar la máquina. Se pueden producir lesiones graves si no se siguen las instrucciones de seguridad.
-  Lleve calzado de seguridad para proteger los pies de la caída de troncos.
-  Utilice guantes protectores para proteger las manos de las astillas.
-  Utilice protectores auditivos cuando trabaje con la máquina.
-  Utilice una protección en la cara entera cuando trabaje con la máquina para proteger los ojos de las astillas y otros objetos voladores.
-  Mantenga la zona de trabajo despejada. El desorden puede provocar accidentes.
-  La presencia de aceite supone un peligro de incendio y puede explotar. Está prohibido fumar, así como cualquier llama abierta.
-  El aceite usado debe ser gestionado en un punto de recogida de aceite. No derrame el aceite viejo por el suelo o por el alcantarillado ni lo mezcle con otros residuos.
-  No retire ni modifique ninguna protección o sistema de seguridad.
-  Manténgase siempre atento al movimiento de la cuchilla.
-  Riesgo de corte o aplastamiento. No toque nunca las zonas peligrosas cuando la cuchilla está en movimiento.
-  No retire los troncos atascados con la mano.
-  Apague siempre el motor antes de comenzar cualquier tarea de mantenimiento, reparación o limpieza.
-  No debe permanecer en la zona de trabajo ninguna persona que no sea el operario. Mantenga a otras personas o animales fuera de la zona de peligro (distancia mínima de 5m).
-  Asegúrese de que la máquina funciona en un área bien ventilada.
-  Asegúrese de que el motor gira en el sentido correcto (vea la flecha). Si el motor gira en dirección contraria puede dañar la bomba de aceite.

2. DESCRIPCIÓN DEL PRODUCTO

2.1. Partes de la máquina



1. Enganche remolque ATV

2. Cilindro hidráulico

3. Manija de la válvula de control

4. Cuña con forma cónica

5. Cuna/soporte para troncos

6. Soporte tronco 6"

7. Motor

8. Ruedas

9. Bomba hidráulica

10. Soporte remolque

Nota importante: Para todas las operaciones relativas al uso y mantenimiento del motor no descritas en este manual, consulte los manuales correspondientes.

2.2. Notas sobre los componentes

- El enganche remolque (1) conecta el rompedor de leña al vehículo. Únicamente se adapta a enganches de 2". No homologado para circular en vía pública.
- Cilindro hidráulico (2) clasificado para 3500 PSI.
- Use la manija de la válvula de control (3) para mover la cuña hacia delante y hacia atrás.
- La cuña (4) presenta una forma cónica que facilita la división.
- La cuna o soporte para troncos (5) facilita la guía y mantiene el rumbo de trabajo del tronco.
- El motor (7) está refrigerado por aire, el cual acciona la bomba hidráulica.

- La velocidad nominal máxima de las ruedas (8) es de 40km/h.
- La bomba hidráulica (9) hace que el aceite hidráulico fluya a través del sistema.
- El soporte del remolque (10) sostiene el rompedor de leña cuando está en funcionamiento. Cuando se remolque deberá estar elevada.

3. ESPECIFICACIONES TÉCNICAS

RLT22GVH	
Motor	Gasolina – 4 tiempos
Fuerza de corte	22 Tn
Potencia	7 HP
Longitud máxima de corte	65 cm
Ø máximo de tronco	19" - 50 cm
Tiempo división	11 seg.
Ø interior del cilindro	4" - 100 mm
Tamaño ruedas	15"
Capacidad tanque aceite	20 L
Nivel de sonido	116 dB
Peso bruto	200 kg
Peso neto	180 kg
Presión máxima bomba	3500 PSI
Caudal máximo bomba	8 GPM
Capacidad de fluido hidráulico bomba	14,75 L
Tipo de aceite	10wt AW32, ASLE H-150, o ISO32
Longitud máxima de enganche remolque	25" – 64 cm
Carrera del cilindro hidráulico	24" – 61 cm

4. MONTAJE Y FUNCIONAMIENTO

4.1. Desempaquetado

Después de desempaquetar el producto, verifique el contenido de la caja:

- Coloque la caja de envío sobre una superficie sólida y plana.
- Corte con cuidado las bandas de envío y quite la tapa de la caja de envío.
- Usando dos personas para levantar, retire con cuidado el motor, el tanque de aceite, las ruedas, la barra de remolque, las patas de apoyo y los accesorios.

- Verifique que todas las piezas y accesorios del rompedor estén en la caja antes de comenzar el montaje.

▲ **Atención**

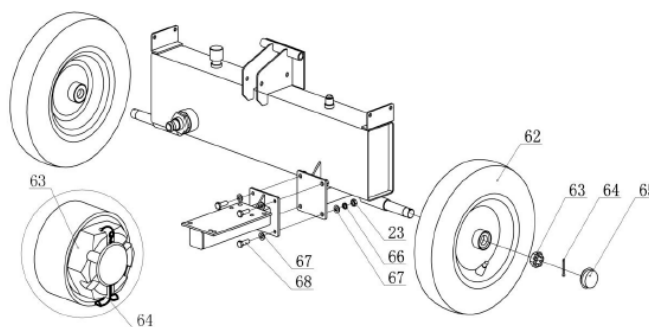
Asegúrese de que contiene todo el material indicado. Verifique que no haya sufrido daños en el transporte.

Informe inmediatamente al distribuidor o proveedor de cualquier daño o falta de pieza, puesto que las reclamaciones interpuestas con fechas posteriores no serán reconocidas.

4.2. Montaje

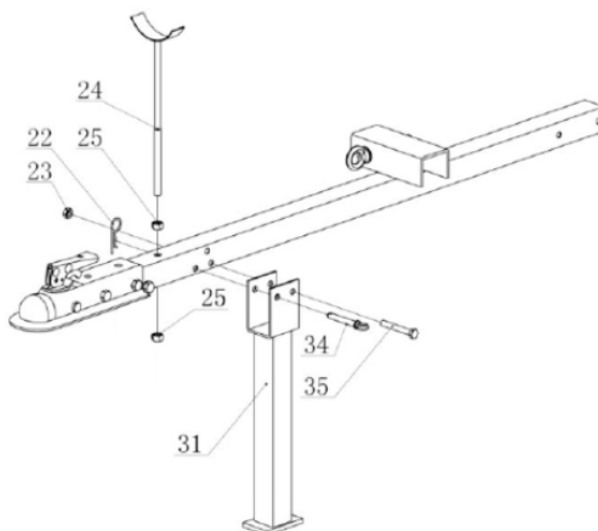
4.2.1. Paso 1: Montaje de la base de la rueda y el motor

- Fije la rueda al eje del tanque de aceite con una tuerca ranurada M24x2 (63) y un pasador de chaveta Ø4x36 (64)
- Fije la tapa del eje (65).
- Fije el soporte del tronco con un perno (68), arandela (67, 66, 67) y tuerca (23).



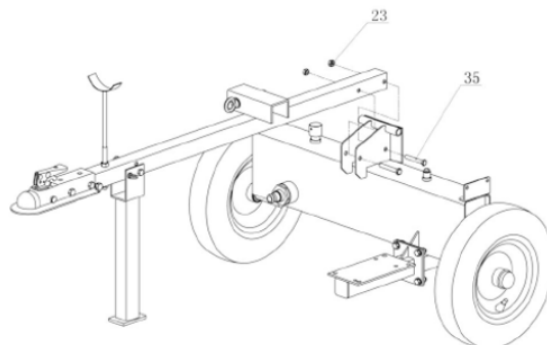
4.2.2. Paso 2: Fije la barra de remolque y el soporte

- Fije el soporte de remolque (31) a la barra de remolque con un pasador (34), un perno M10X75 (35), contratuerca M10 (23) y pasador R (22).
- Fije el soporte del cilindro (24) con una tuerca M12 (25).



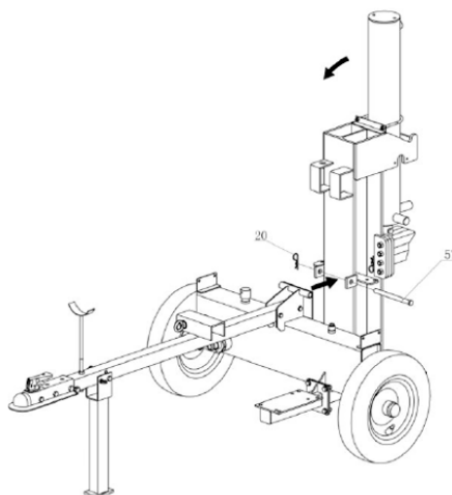
4.2.3. Paso 3: Fije la barra de remolque al tanque de aceite

- Fije la barra de remolque al tanque de aceite usando pernos hexagonales M12x80 (35) y contratuercas M12 (23).



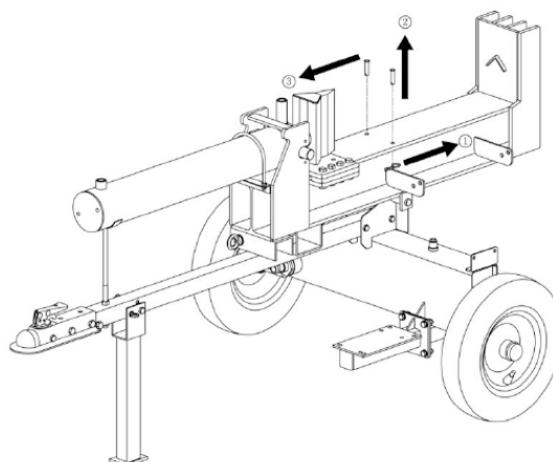
4.2.4. Paso 4: Fije el cilindro hidráulico

- Monte la viga principal a la barra de remolque usando el pasador (57) y el pasador en R (20).



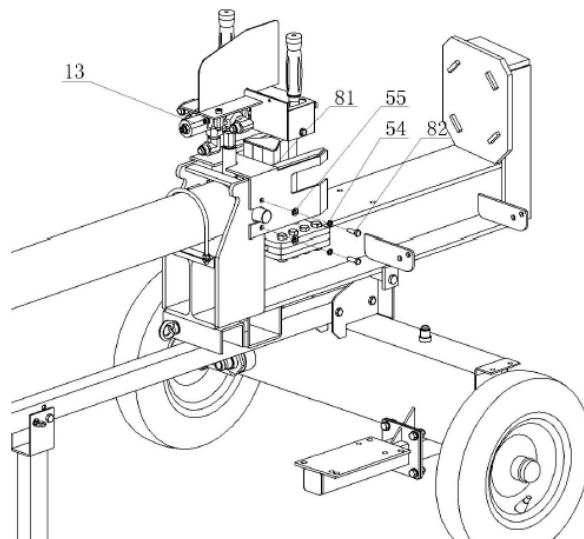
4.2.5. Paso 5: Empuje el cilindro a la posición correcta

- Deslice el pasador R (paso 1)
- Quite dos pasadores (paso 2)
- Empuje la cuña a la posición correcta (paso 3).



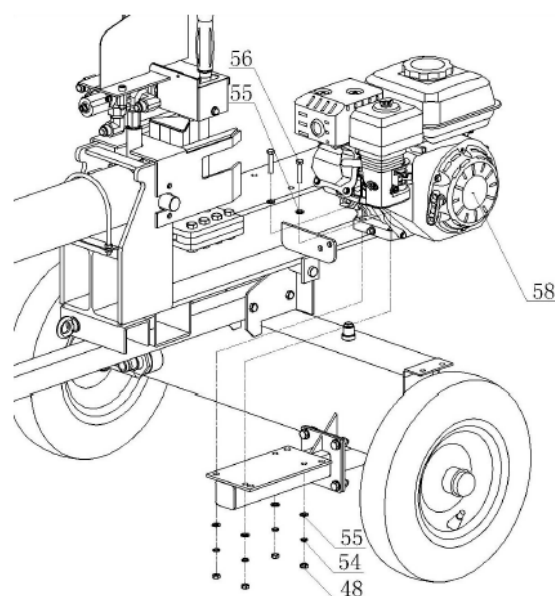
4.2.6. Paso 6: Fije la válvula de control y el guardabarros de cuña

- Fije el conjunto de la válvula de control (13) con el cilindro de aceite como se indica a continuación.
- Monte el protector de cuña con la arandela (54, 55) y el perno (82).



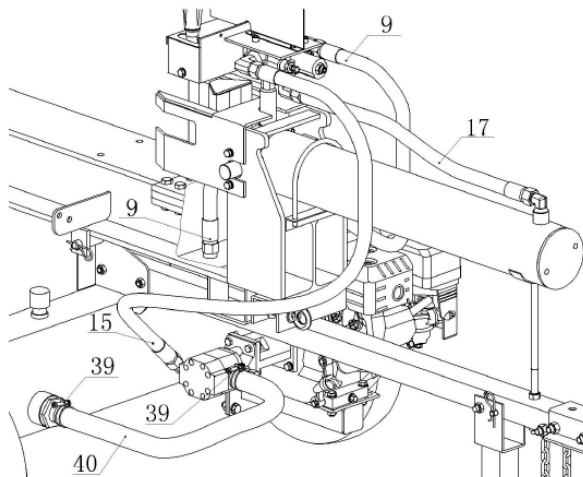
4.2.7. Paso 7: Coloque el motor

- Monte el motor (#58) al tanque de aceite usando:
 - o El perno hexagonal M8x40 (#56)
 - o La arandela plana Ø8 (#55)
 - o La arandela elástica Ø8 (#54)
 - o La tuerca de seguridad M8 (#48).



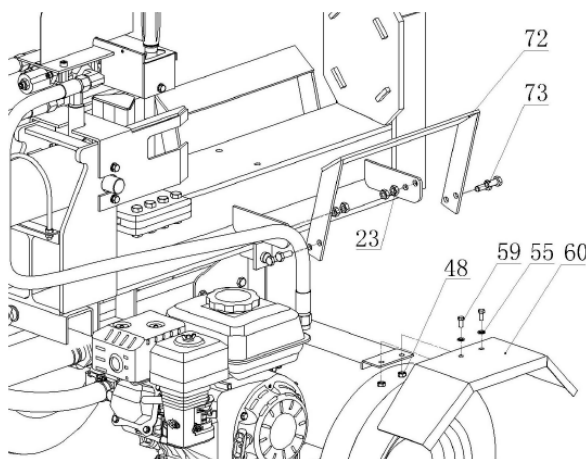
4.2.8. Paso 8: Conecte las mangueras hidráulicas

- Conecte todas las mangueras a la máquina, incluida la manguera de aceite A (#15), la manguera de aceite B (#9), la manguera de aceite C (#17) y la manguera de entrada de aceite (#39).



4.2.9. Paso 9: Fije el guardabarros de las ruedas y el soporte para troncos

- Sujete el guardabarros izquierdo y derecho (60) al tanque de aceite usando un perno hexagonal M8x16 (59), una arandela plana Ø8 (55) y una tuerca de seguridad hexagonal M10 (48).
- Sujete las cunas/soporte de troncos izquierda y derecha (72) usando el perno M10x25 (73) y la tuerca de seguridad M10 (23).



4.3. Puesta en marcha

- Asegúrese de que la máquina esté correctamente montada.
- Antes de cada uso de la máquina, asegúrese de que:
 - o No hay conexiones defectuosas (rasgaduras o cortes etc.).
 - o No utiliza cables eléctricos defectuosos.
 - o La máquina no ha sufrido daños.
 - o Todas las tuercas están bien apretadas.

- No hay fugas del sistema hidráulico.
- Comprueba el nivel de aceite.

4.3.1. Ventilación

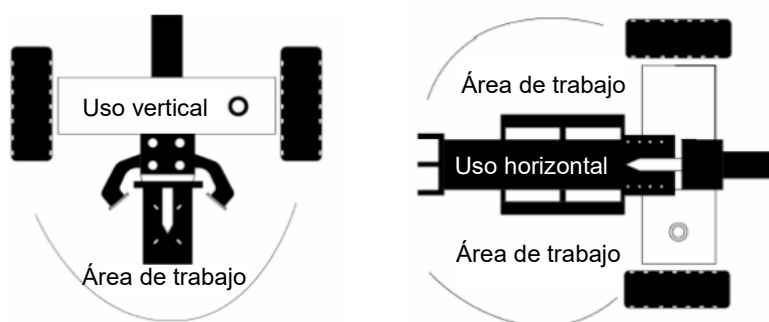
- Ventile el sistema hidráulico antes de poner el rompedor de leña en marcha.
- Desenrosque el tornillo de ventilación sin quitarlo del todo para que el aire pueda escapar del depósito de aceite.
- Deje el orificio de ventilación abierto durante el uso de la máquina.
- Cierre el tornillo de ventilación antes de mover la máquina ya que el aceite podría escapar.

⚠ Atención

Si no ventila el sistema hidráulico, el aire atrapado causará daños a las juntas, provocando daños permanentes a la máquina.

4.3.2. Instrucciones para la puesta en funcionamiento

1. Cargue un tronco en su soporte y apóyelo en la placa de base / soporte de troncos.
2. Pueden ocurrir accidentes graves cuando se permite el ingreso de otras personas a la zona de trabajo. Mantener todos los demás fuera de la zona de trabajo mientras usa la máquina.
3. Asegúrese de que las manos estén alejadas de las zonas de riesgo de aplastamiento.
4. Empuje la manija de la válvula de control hacia delante con dos manos para cortar el tronco.
5. Empuje la manija de la válvula de control hacia atrás con las dos manos para regresar la cuña a su posición original.
6. Retire la madera partida de la zona de trabajo de manera segura.



⚠ Importante

No use la máquina cerca de bidones, tubos de gas o combustible, ni de ningún otro material inflamable.

Asegúrese de que la zona de trabajo cumple con los siguientes requisitos:

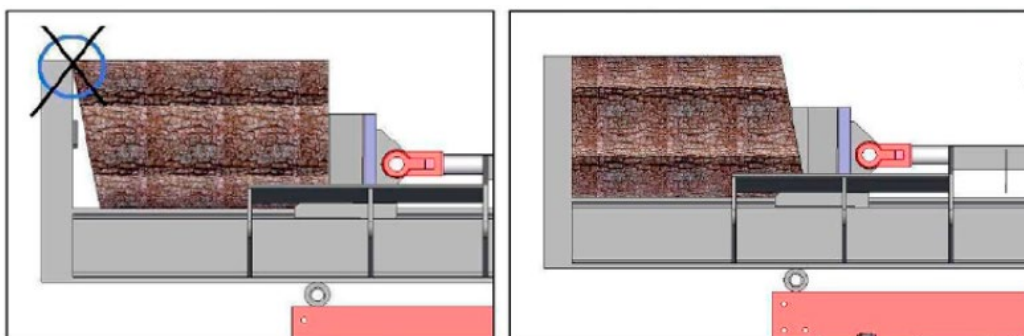
- No hay riesgo de resbalar.
- El suelo está nivelado.
- No hay obstáculos.
- Hay luz suficiente.

4.4. Instrucciones de funcionamiento

4.4.1. Uso correcto

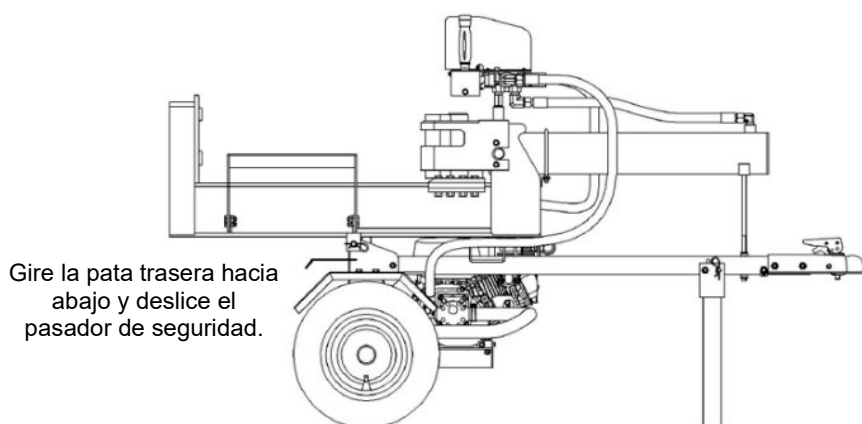
- Utilice el rompedor de leña únicamente para cortar troncos.
- Antes de utilizar el rompedor de leña, retire del tronco cualquier objeto extraño, como puntas, alambres u hormigón.
- Al utilizar este producto, el usuario acepta cumplir con las instrucciones de uso, mantenimiento y reparación indicadas por el fabricante, y seguir las instrucciones de seguridad incluidas en este manual.
- El fabricante no autoriza cualquier uso de esta máquina no indicado en el manual.
- Cualquier modificación del producto exime al fabricante de toda responsabilidad sobre los daños que pudiera ocasionar.
- Sólo pueden preparar, usar y realizar tareas de mantenimiento aquellas personas familiarizadas e informadas sobre los riesgos que conlleva la utilización del producto.

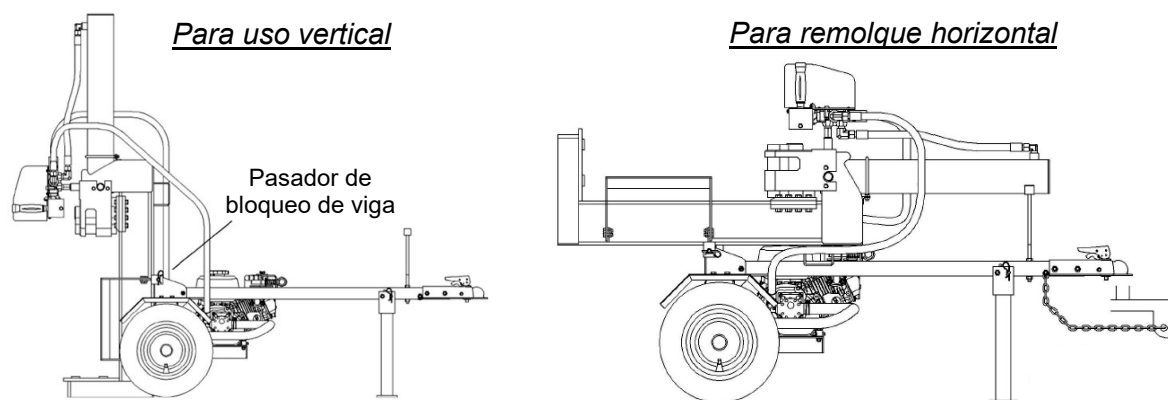
4.4.2. Partir troncos con superficie inclinada



4.4.3. Posiciones de trabajo

Para uso horizontal





5. MANTENIMIENTO Y TRANSPORTE

5.1. Mantenimiento

Antes de realizar tareas de limpieza y mantenimiento, el rompedor de leña debe colocarse en modo de mantenimiento.

- Apague el motor.
- Mueva la manija de la válvula de control hacia adelante y hacia atrás para aliviar la presión hidráulica.
- Utilice guantes de protección para evitar lesiones en las manos.

Después de realizar el mantenimiento, asegúrese de que todas las protecciones, escudos y características de seguridad estén en su lugar. El incumplimiento de esta advertencia puede provocar lesiones graves.

Consulte el manual del propietario del motor para el mantenimiento del motor.

Qué	Cuando	Cómo
Mangueras	Cada uso	Inspeccione si hay malla de alambre expuesta y fugas. Reemplace todas las mangueras desgastadas o dañadas antes de arrancar el motor.
Accesorios hidráulicos	Cada uso	Inspeccione en busca de grietas y fugas. Reemplace todos los accesorios dañados antes de arrancar el motor.
Tuercas y tornillos	Cada uso	Compruebe si hay pernos sueltos
Viga	Cada uso	Aplique grasa a la superficie de la viga
Partes móviles	Cada uso	Limpiar escombros

Después de realizar las tareas de limpieza y mantenimiento, los dispositivos de seguridad que hayan sido desmontados deben ser colocados de nuevo de forma correcta y se debe realizar las pruebas de funcionamiento pertinentes.

Utilice sólo piezas aprobadas por el fabricante. El uso de piezas no aprobadas por el fabricante podría causar daños o lesiones.

Asegúrese de que ha retirado cualquier herramienta de la máquina después de realizar las tareas de mantenimiento.

Otras tareas de mantenimiento o reparación no descritas en este manual deben ser llevadas a cabo por un profesional cualificado.

Para garantizar una vida útil, larga y fiable, debe llevar a cabo las siguientes tareas de mantenimiento con frecuencia.

Cumpla las siguientes instrucciones en el orden en el que aparecen para mantener la máquina en buenas condiciones:

- Limpie la máquina cuidadosamente después de utilizarla.
- Afloje los elementos de fijación o agarre.
- Compruebe que no hay piezas dañadas o gastadas.
- Retire cualquier resto de resina.
- Lubrique la columna del pistón con frecuencia o utilice un aceite ecológico en spray.
- Asegúrese con regularidad que las conexiones están bien conectadas y que no hay fugas de los tubos hidráulicos o conexiones.
- Corrija cualquier fallo de montaje o colocación de elementos protectores.

5.2. Transporte

Desplace la cuña hasta el fondo antes de mover el equipo.

Para transportarla, agarre la manilla e incline la máquina ligeramente hacia usted. El rompedor de leña puede ser desplazada fácilmente en esta posición.

Asegúrese de que la tapa del depósito de aceite está bien cerrada para prevenir derrames durante el transporte.

6. SOLUCIÓN DE PROBLEMAS

Advertencia

No realice ninguna acción de mantenimiento con el motor en marcha. Apague la máquina y desenchufe el equipo.

Problema	SOLUCIÓN
El vástago del cilindro no se mueve	SOLUCIÓN: A,D,E,H,J
Velocidad lenta del vástago del cilindro al extenderse o retraerse	SOLUCIÓN: A,B,C,H,I,K,L
La madera no se parte o se parte muy lentamente	SOLUCIÓN: A,B,C,F,I,K
El motor se atasca durante la división	SOLUCIÓN: G,L
El motor se para en condiciones de baja carga	SOLUCIÓN: D,E,L,M

Possible causa	Solución
A - Aceite insuficiente para bombear	Revise el nivel de aceite en el depósito
B - Aire en aceite	Revise el nivel de aceite en el depósito
C - Vacío excesivo en la entrada de la bomba	Revise la manguera de entrada de la bomba para ver si está bloqueada o torcida
D - Líneas hidráulicas bloqueadas	Enjuague y limpie el sistema hidráulico
E - Válvula de control bloqueada	Enjuague y limpie el sistema hidráulico
F - Ajuste de válvula de control bajo	Ajuste la válvula de control con un manómetro
G - Ajuste de válvula de control alto	Ajuste la válvula de control con un manómetro
H - Válvula de control dañada	Póngase en contacto con su distribuidor oficial
I - Fuga de la válvula de control interna	Póngase en contacto con su distribuidor oficial
J - Fuga interna del cilindro	Póngase en contacto con su distribuidor oficial
K - Cilindro dañado internamente	Póngase en contacto con su distribuidor oficial
L - Control del motor fuera de ajuste	Ajuste las tuercas de control de ralentí
M - El motor está cargado durante el modo inactivo	Use un tronco más corto para permitir que el motor se acelere antes del contacto.

Nota: Si tiene alguna duda o los problemas persisten después de haber realizado las operaciones anteriores, comuníquese con su distribuidor o centro de servicio.

7. GARANTÍA

Si su producto sufre algún defecto de fabricación durante el período de garantía establecido, comuníquese o diríjase a su punto de venta directamente con la documentación necesaria.

Su factura de compra debe ser guardada como comprobante de la fecha de compra. Su herramienta debe ser devuelta a su distribuidor en un estado aceptable y limpio, en su caja original moldeada, si corresponde a la unidad, acompañada de su comprobante de compra correspondiente.

7.1. Período de garantía

El período de garantía legal del producto comienza en la fecha original de compra por parte del primer comprador inicial y su duración será la establecida por la ley Real Decreto-ley de protección de los consumidores y usuarios frente a situaciones de vulnerabilidad social y económica del año correspondiente al momento de adquisición del producto.

Algunos países no contemplan limitaciones en cuanto a la duración de una garantía implícita o no permiten la exclusión o limitación de daños consecuentes o incidentales, en cuyo caso es posible que la limitación y la exclusión anteriores no sean aplicables para usted. Esta garantía le da derechos legales específicos, pudiendo tener a su vez otros derechos que varían de un estado a otro o de un país a otro.

7.2. Exclusiones

Esta garantía no cubre daños al producto o problemas de desempeño causados por:

- Desgaste natural por uso.
- Mal uso, negligencia, operación descuidada o falta de mantenimiento.
- Defectos causados por un uso incorrecto, daños provocados debido a manipulaciones realizadas a través de personal no autorizado por Anova o uso de recambios no originales.
- Defectos de partes normales de desgaste, tales como cojinetes, cepillos, cables, enchufes o accesorios como taladros, brocas, hojas de sierra, etc.
- Daños o defectos resultantes de abuso, accidentes o alteraciones.
- Uso y almacenamiento incorrectos (referencia explícita de que no se han cumplido las reglas descritas en las instrucciones de funcionamiento).
- Desgaste causado por el cliente (por ejemplo, hojas de sierra rotas, escobillas de carbón consumidas, etc.).
- Desgaste y daños secundarios debido a la falta de mantenimiento, reparación, lubricantes (por ejemplo, daños por sobrecalentamiento debido a ranuras de enfriamiento bloqueadas, daños en los cojinetes como resultado de suciedad, daños por heladas, etc.)
- Daños como resultado obvio del uso excesivo / sobrecarga.
- Daños causados por suministros inapropiados (p.ej., combustible incorrecto)
- Rotura inducida por la carga de los componentes o accesorios de la carcasa debido a una tensión anormal
- Deformación inducida por la carga de los componentes o accesorios de la carcasa debido a una tensión anormal.
- Daños resultantes de la operación de suministros que se llenan en exceso o tienen fugas debido al almacenamiento inadecuado, en agentes de limpieza apropiados u otros componentes químicos que dañan.
- Daños debidos a la exposición inadecuada a temperaturas extremas (por ejemplo, fracturas por congelación, deformación térmica de componentes, etc.)
- Daños por exposición permanente a la radiación ultravioleta.
- Daños producidos por un mantenimiento inadecuado.
- Cualquier daño causado por el incumplimiento del manual de instrucciones
- Cualquier producto que haya intentado ser reparado por un profesional no cualificado.
- Cualquier producto conectado a una fuente de alimentación inadecuada (amperios, voltaje, frecuencia).
- Cualquier daño causado por influencias externas (agua, productos químicos, físicos, golpes) o sustancias extrañas.
- Uso de accesorios o piezas no adecuadas.
- No incluye defectos de partes normales de desgaste, tampoco cubre daños o defectos resultantes de abuso, accidentes o alteraciones, ni los costes de transporte.

Asimismo, la garantía queda anulada si el producto ha sido alterado o modificado, o si la marca comercial/el número de serie de la máquina ha sido desfigurado o eliminado.

Mantenimiento de rutina, la puesta a punto, los ajustes o el desgaste normal no están cubiertos bajo esta garantía.

Este manual no cubre todas las situaciones posibles en cuanto a exclusiones de garantía, para más información póngase en contacto con su distribuidor Anova más cercano.

7.3. En caso de incidencia

La garantía debe ir correctamente cumplimentada con todos los datos solicitados, y acompañada por la factura de compra.

Anova se reserva el derecho de rechazar cualquier reclamación donde la compra no pueda ser verificada o cuando esté claro que el producto no fue mantenido correctamente (mantenimiento, ranuras de ventilación limpias, lubricación, cepillos de carbón mantenidos regularmente, limpieza, almacenamiento, etc.).

Se entiende por uso privado el uso doméstico personal por parte de un consumidor final. En cambio, uso comercial significa todos los demás usos, incluidos los usos con fines comerciales, de generación de ingresos o alquiler. Una vez que el producto haya sido utilizado para uso comercial, será considerado en adelante como producto de uso comercial a los fines de esta garantía.

Estos son nuestros términos estándares de garantía, pero ocasionalmente puede haber una cobertura de garantía adicional no determinada en el momento de la publicación. Para más información, póngase en contacto con su distribuidor oficial de Anova más cercano o entrando en www.millasur.com.

El servicio de garantía solo está disponible a través de los distribuidores oficiales de Anova. Puede localizar su distribuidor más cercano en nuestro mapa de distribuidores en www.anova.es.

8. MEDIO AMBIENTE



Proteja el medio ambiente. Recicle el aceite usado por esta máquina llevándolo a un centro de reciclado. No vierta el aceite usado en desagües, tierra, ríos, lagos o mares.

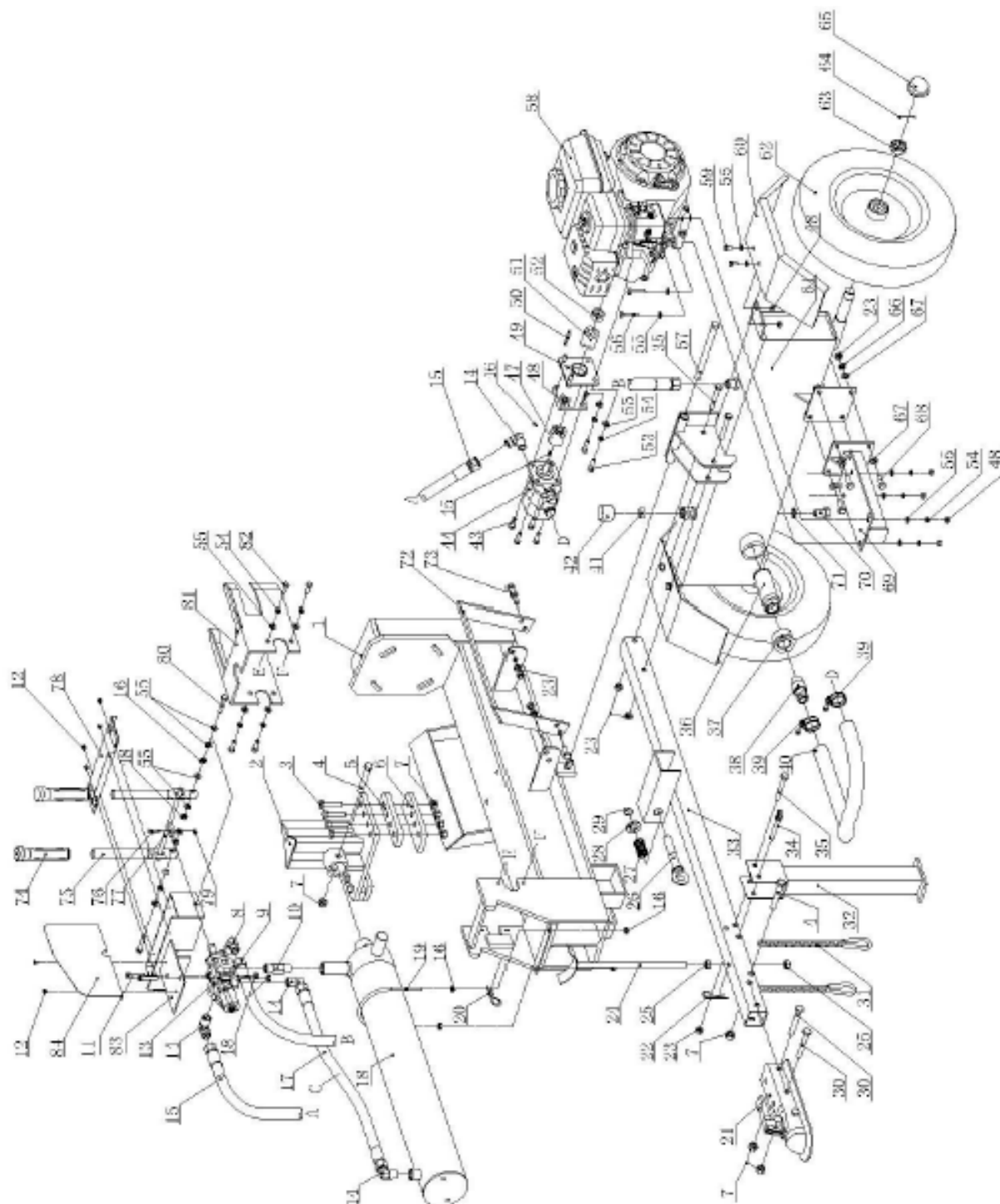


Deshágase de su máquina de manera ecológica. No debemos deshacernos de las máquinas junto con la basura doméstica. Sus componentes de plástico y de metal pueden clasificarse en función de su naturaleza y reciclarse.

Los materiales utilizados para embalar esta máquina son reciclables. Por favor, no tire los embalajes a la basura doméstica. Tire estos embalajes en un punto oficial de recogida de residuos.

9. DESPIECE

RLT22GVH



10. CERTIFICADO CE

EMPRESA DISTRIBUIDORA

MILLASUR, S.L.

RUA EDUARDO PONDAL, Nº 23 P.I.SIGÜEIRO

15688 OROSO - A CORUÑA

ESPAÑA



DECLARACIÓN DE CONFORMIDAD CE

En cumplimiento con las diferentes directivas CE, en la presente se confirma que, debido a su diseño y construcción, y según marca CE impresa por fabricante en la misma, la máquina identificada en este documento cumple con las exigencias pertinentes y fundamentales en seguridad y salud de las citadas directivas CE. Esta declaración valida al producto para mostrar el símbolo CE.

En el caso de que la máquina se modifique y esta modificación no esté aprobada por el fabricante y comunicada al distribuidor, esta declaración perderá su valor y vigencia.

Denominación de la máquina: **ASTILLADORA DE LEÑA**

Modelo: **RLT22GVH**

Norma reconocida y aprobada a la que se adecúa:

Directiva 2006/42/CE
2014/30/EU

Testado de acuerdo a normativa:

EN 55012:2007 + A1:2009
EN 609-1:2017

Sello de empresa

MILLASUR, S.L.U.
Rúa Eduardo Pondal, 23 - Pol. Emp. Sigüeiro
15688-Oroso-A Coruña
Tel. (+34) 981 69 64 65 - Fax (+34) 981 69 08 61
e-mail: millasur@millasur.com
CIF: B-15 749 922

13/03/2023