



**Rubinerie Italiane Velatta SpA**

———— since 1950 ————

**>> YOU need the BEST**

**GLadio**

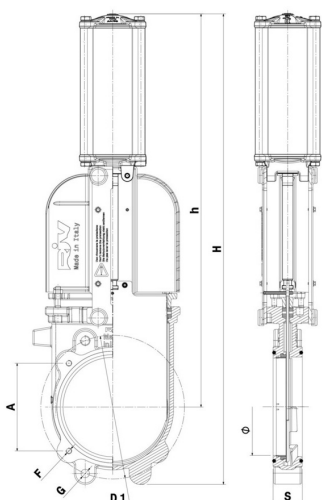
**Series**



## RIV 123

Tajadera de guillotina  
 con cilindro doble efecto  
 neumático  
 con O-ring  
 bridas PN 10

### » Diseño técnico, tabla de dimensiones



DN	Codice	Ø	H	h	S	F	A	D1	G	PN	KG	P/box
4"	050123000016	100	664	558	50	M12	150	180	M16	10bar - 145psi	18,540	1
5"	050123000018	125	744	624	50	M12	150	210	M16	10bar - 145psi	19,859	1
6"	050123000019	150	814	680	60	M12	150	240	M20	10bar - 145psi	24,720	1
8"	050123000020	200	967	808	60	M12	180	295	M20	8bar - 120psi	29,664	1
10"	050123000021	250	1222	1025	70	-	-	350	M20	7bar - 100psi	58,710	1
12"	050123000022	300	1437	1205	70	-	-	400	M20	6bar - 85psi	73,645	1

## »» Ventajas

GLADIO es una tajadera para la cual, junto a las características estéticas, nuestros técnicos se han fijado sobre todo en la funcionalidad y en los detalles tratando de no dejar nada al azar.

Para su explotación en un campo lo más amplio posible, GLADIO viene provista, en su versión estándar, de un doble reborde circular para la conexión con brida agrícola cuadrada de dimensiones estándar y con una DIN PN 10, o ANSI 150 para el mercado americano.

Gracias a sus características constructivas particulares GLADIO se define como una tajadera “anti-atasco” que puede ser instalada en cualquier posición. Alojamiento autolimpiador de grandes dimensiones.

Seguridad: GLADIO está equipada de un robusto cárter de protección que aísla completamente las partes en movimiento de la tajadera.

Predisposición para la conexión de la palanca de maniobra en el cuerpo válvula.

Tornillos y tirantes de acero inoxidable para prevenir la corrosión.

Con indicador de posición abierto/cerrado.

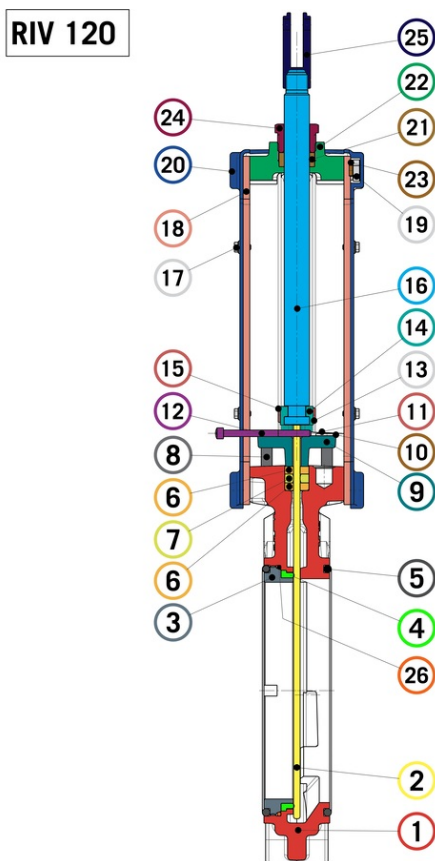
De mantenimiento muy simple, todas las partes, sujetas a desgaste, pueden ser fácilmente reemplazadas.

Conforme a la Directiva 97/23/CE (PED).

## »» Certificaciones



>> **Datos técnicos**



Materiales			
1	Cuerpo	Fundición	EN-GJL-250
2	Guillotina	Acero inox	AISI 304
3	Anillo	Acero inox	AISI 304
4	Junta	HNBR	
5	O-Ring	NBR	
6	Arandela	Fibra	
7	Junta	NBR	
8	Tirante	Acero inox	AISI 304
9	Enbalaje de arandela	Fundición	EN-GJL-250
10	Anillo	Acero inox	AISI 304
11	Tuerca	Acero inox	AISI 316
12	Indicador de posición	Acero	
13	Tornillo	Acero inox	AISI 304
14	Conexión guillotina	Latón	CW617N
15	Tuerca	Acero	Galvanizado
16	Vástago	Latón	CW614N
17	Tornillo	Acero inox	AISI 304
18	Estribo	Acero	Galvanizado
19	Tornillo	Acero inox	AISI 304
20	Carter	PP	
21	Estopa	Fibra	
22	Cabeza	Fundición	EN-GJL-250
23	Anillo	Acero inox	AISI 304
24	Prensa estopa	Latón	CW614N
25	Horquilla	Latón	CW617N
26	O-Ring	NBR	

Conexión	Brida cuadrada / PN 10 - ANSI 150
Límite	0°C (+32°F) en ausencia de líquido +60°C (+140°F)
Notas	La presión max. de utilización (PN) se entiende a temperatura ambiente de aproximadamente 23°C.
Notas	>> <b>Riv 164 Cilindro pneumático</b>  <b>PRESIONE MINIMA DI UTILIZZO:</b> 4", 5", 6", 8", 10" = 6 Bar (87 Psi)  <b>PRESIONE MASSIMA DI UTILIZZO:</b> 10 Bar (145 Psi)
Notas	Utilizar bridas EN1092-1 type 1 (Welding Neck)

» Más Productos



**RIV 120**

Tajadera de guillotina  
 con O-ring  
 bridas PN 10



**RIV 119**

Tajadera de guillotina sin parte  
 superior  
 con O-ring  
 bridas PN 10



**RIV 121**

Tajadera de guillotina  
 con volante  
 con O-ring  
 bridas PN 10



**RIV 122**

Tajadera de guillotina  
 con cilindro doble efecto neumático  
 y sensores de posición  
 con O-ring  
 bridas PN 10



**RIV 124**

Tajadera de guillotina  
 con cilindro doble efecto hidráulico  
 con O-ring  
 bridas PN 10



**RIV 125**

Tajadera de guillotina  
 con dos cilindros doble efecto  
 hidráulico  
 con O-ring  
 bridas PN 10



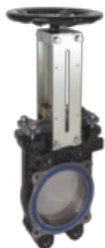
**RIV 126**

Tajadera de guillotina con actuador  
 eléctrico 12 V ca.  
 con O-ring  
 bridas PN 10



**RIV 130**

Tajadera de guillotina  
 con O-ring  
 bridas ANSI 150



**RIV 131**

Tajadera de guillotina  
con volante  
con O-ring  
bridas ANSI 150



**RIV 132**

Tajadera de guillotina  
con cilindro doble efecto neumático  
y sensores de posición  
con O-ring  
bridas ANSI 150



**RIV 133**

Tajadera de guillotina  
con cilindro doble efecto neumático  
con O-ring  
bridas ANSI 150



**RIV 134**

Tajadera de guillotina  
con cilindro doble efecto hidráulico  
con O-ring  
bridas ANSI 150