

**NOMENCLATURA DE REFERENCIAS**      **406**   **N**   **1**   **P**   **A**   **12**   **D**   **24**   **L12**      **CODING SYSTEMS**

Tipo distribuidor  
Control valve type

102-1102-402-1402-504-1504-406-1406-407-1408

Forma de retorno ó sistema de trabajo  
Return form

N Paso libre  
Free flow

Z Retorno con presión  
H.P.C.O.

C Centro cerrado  
Closed centre

LN Para uso con bombas "LS" (centro abierto)  
For use with "LS" pumps (free flow)

LC Para uso con bombas "LS" (centro cerrado)  
For use with "LS" pumps (closed centre)

Accionamiento corredera Spool positioning devices	102 1102	402 1402	504 1504	406 1406	407 1407	408 1408
1 Tres posiciones recuperación por muelle 5 — 175 bar Three positions, return to neutral by spring	X	X	X	X	X	X
2 Tres posiciones con anclajes Three positions with detent	X	X	X	X	X	X
3 Dos posiciones extremas empujando corredera Two end positions, action pushing spool	X			X	X	
4 Dos posiciones intermedia y extrema empujando corredera (406 NO) Two positions, action pushing spool	X	X		X	X	X
5 Microrruptor. Muelle de 5 — 175 bar (1408 NO) Microswitch	X	X	X	X	X	
6 Doble salida corredera. Muelle de 5 — 175 bar (1408 NO) Double end actuated spool	X	X	X	X		
7 Dos posiciones con anclajes y la tercera por muelle. (406 y 1408 NO) Two positions with detent third return by spring	X	X	X	X	X	
8 Los sistemas de accionamiento no son iguales Several operating forms	X	X	X	X	X	X
9 Dos posiciones extremas con anclajes Two ends positions with detent	X	X	X	X	X	X
11 Igual que accionamiento 1, muelle 175 — 250 bar As type 1, spring for 175 — 250 bar	X		X		X	
12 Retorno al punto central por muelle y con palancas tipos: J - U - V - B - R Spring return to neutral with levers type J, U, V, B, R				X		
13 Dos posiciones extremas tirando correderas Two end positions, action pulling spool	X			X		
14 Dos posiciones intermedia y extrema con anclajes empujando corredera (con aro) Two positions, neutral and end with detents pushing spool (with circlip)	X		X			
15 Igual que accionamiento 5, muelle 175 — 250 bar As type 5, spring for 175 — 250 bar	X		X			
16 Igual que 6, muelle 175 — 250 bar As type 6, spring for 175 — 250 bar	X		X			
17 Tres posiciones pilotaje hidráulico Three positions hydraulic piloted			X	X	X	X
18 Cuatro posiciones ancladas tirando palanca Four detent positions pulling the hand lever						X
19 Cuatro posiciones, tres normales y la cuarta anclada empujando corredera Four positions, three return by spring the fourth detented pushing spool						X
20 Cuatro posiciones, tres normales y la cuarta anclada tirando corredera Four positions, three return by spring the fourth detented pulling spool	X	X		X	X	X
22 Tres posiciones pilotaje neumático Three positions pneumatic pilot	X	X	X	X	X	
35 Accionamiento rotativo Rotative detent	X	X	X	X	X	X
36 Igual que accionamiento 7, pero anclaje apretando corredera As type 7, but detent pushing spool	X					
37 Accionamiento doble, dos correderas con una palanca Double action, two spools with one lever			X			
42 Tres posiciones con anclajes (con bolas) Three positions with ball-bearing detents	X	X	X			
47 Tres posiciones pilotaje neumático correderas sensibilizadas Three position pneumatic pilot with proportional spools		X	X	X	X	
49 Dos posiciones extremas con anclajes (con bolas) Two end positions with ball-bearing detents			X			
51 Accionamiento eléctrico-hidráulico proporcional alimentación interna (Sólo 402, 1402, 406, 1406) Proportional electro-hydraulic with internal pilot (only 402, 1402, 406, 1406)		X		X		
52 Accionamiento eléctrico-hidráulico proporcional alimentación externa (Sólo 402, 1402, 406, 1406) Proportional electro-hydraulic with external pilot (only 402, 1402, 406, 1406)		X		X		
63 Dos posiciones extremas con doble salida corredera Two end positions with double-ended spool	X					
81 Acción, eléctrico-hidráulico todo-nada. Alimentación interna (Sólo 402, 1402, 406, 1406) On/off electro-hydraulic with internal pilot (only 402, 1402, 406, 1406)		X		X		
82 Acción, eléctrico-hidráulico todo-nada. Alimentación externa (Sólo 402, 1402, 406, 1406) On/off electro-hydraulic with external pilot (only 402, 1402, 406, 1406)		X		X		

Con válvula puesta en vacío eléctrica  
With electrical unloading valve

L12	Eléctrica	12 V - 24 V	Sólo distribuidor	402-1402-406-1406
L24	Electrical		Only control valve	504-1504
H	Pilotaje hidráulico			
	Hydraulic piloted			

Gama de tensiones para C.C. (sólo para accionamientos 81-82)  
D.C. voltage range (only for control types 81-82)

12	12 V	24	24 V
----	------	----	------

Sistemas de distribución  
Spool types

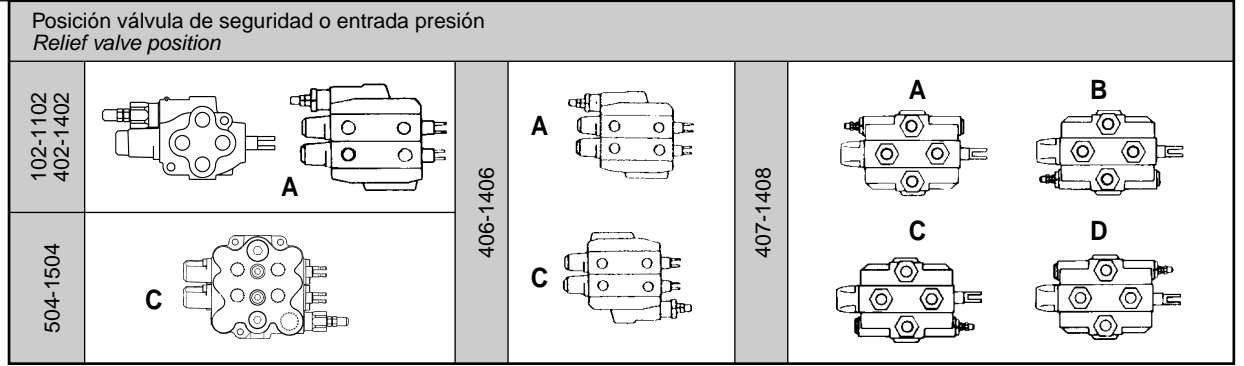
Ver símbolos en pag. correspondientes  
See symbols in relevant pages

NOTA: El orden de las correderas se empieza a contar a partir de la válvula de seguridad.  
NOTE: The spools order will be listed from the pressure to the exhaust port.

Taraje válvula seguridad  
Relief valve pressure range

Tipo regulación / Adjustment				Gama de taraje Pressure range bar	(A) Solo Only 102-1102
Fija (A) Pre-set	Regulable (B) Adjustable	Volante (C) Knob	Precinto (D) Pre-set		
1	11	21	41	5-80	(B) Todos los tipos All types
2	12	22	42	85-175	(C) Solo Only 102-1102
3	13	23	43	180-250	(D) Solo Only 102-1102-402-1402-406-1406
4	14	24	44	255-350	

Para distribuidores sin válvula de seguridad se omitirá el número de taraje, y en los tipos 102 y 1102 también la letra que indica la posición.  
For valves without reliefs the pressure range number is omitted and for 102 and 1102 also the relief position letter.



Tipo de palanca mando  
Hand lever type

C Tapa con palanca sin protector - Tipos 407-1408  
Lever without bellows - Types

P Standard (palanca con protector) - Tipos 102-1102-402-1402-504-1504-406-1406  
Standard (lever with protective bellows) - Types

H Igual que tipo "C" pero sin palanca - Tipos 407-1408  
As type "C" but without lever - Types

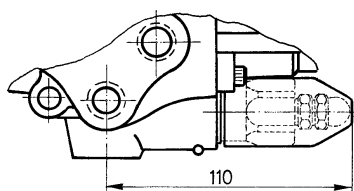
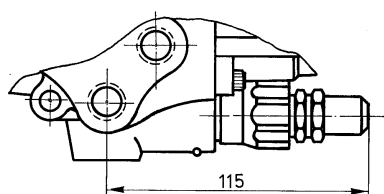
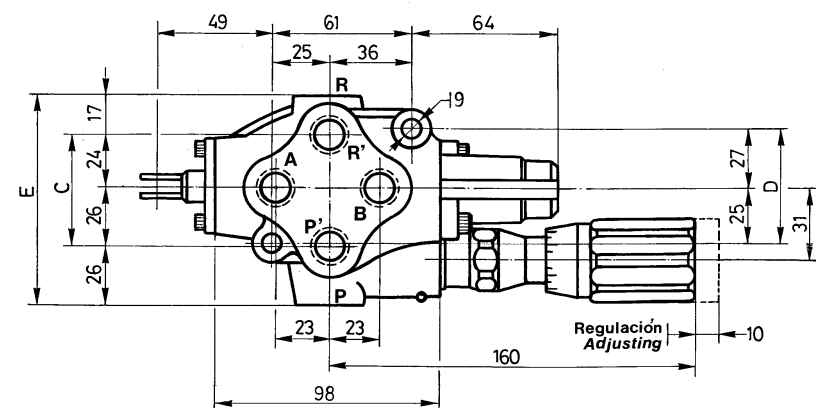
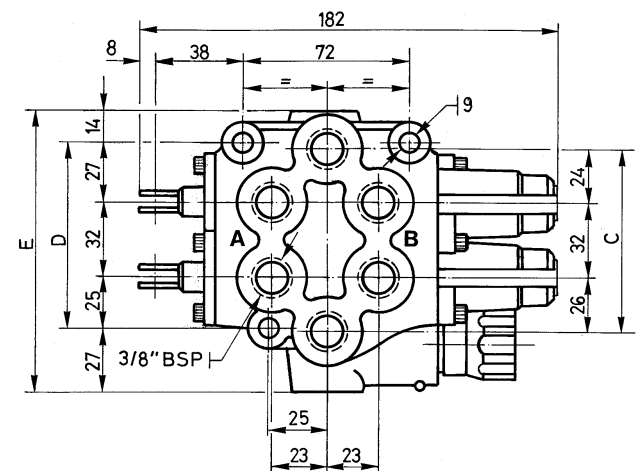
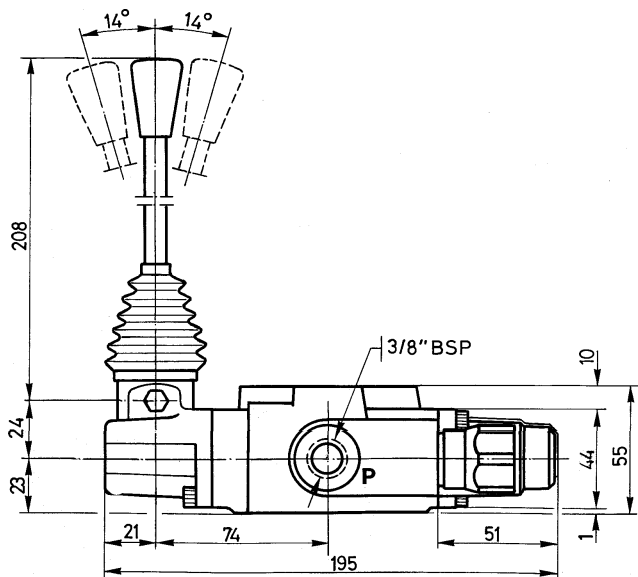
X Cuando lleve palancas diferentes ó múltiples  
When different handles or joysticks are fitted

Y Para accionamiento 17 (pilotaje hidráulico)  
For control type 17 (hydraulic piloted)

Z Igual que tipo "P" pero sin palanca - Tipos 102-1102-402-1402-504-1504-406-1406  
As type "P" but without lever - Types

I Accionamiento por cable  
Cable operated

S Sin palanca y tapa sin orejas  
When no lever needed, a cover without ears will be assembled



Nº DE ELEMENTOS SPOOL QUANTITY	1	2	3	4	5	6
C	50	82	114	146	194	226
D	52	84	116	148	196	228
E	93	125	157	189	237	269
<b>Peso en kg.</b> <b>Weight in kg.</b>	2,6	3,8	5	6,2	9	10

P-P' = Entrada a presión indistintamente  
*Both are pressure ports*

A-B = Tomas a cilindros o motores  
*Outlet ports*

R-R' = Retorno a depósito en distribuidores normales  
*Both are exhaust ports*

**EN DISTRIBUIDORES CON RETORNO A PRESION**  
**CONTROL VALVES WITH HIGH PRESURE CARRY OVER**

R = Salida utilizable con presión  
*High pressure carry over*

R' = Retorno a depósito  
*Exhaust port*

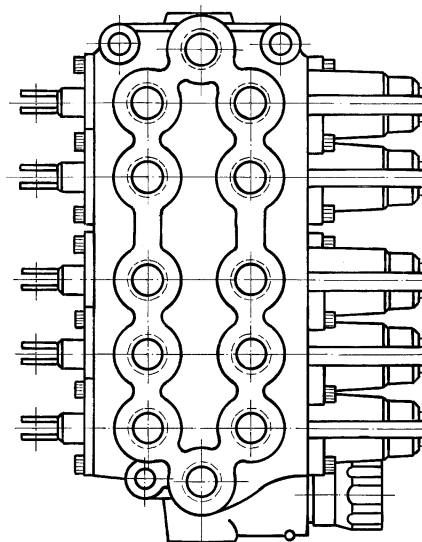
**EN DISTRIBUIDORES DE CENTRO CERRADO**  
**CONTROL VALVES WITH CLOSED CENTRE**

R = Estará cerrado  
*Closed*

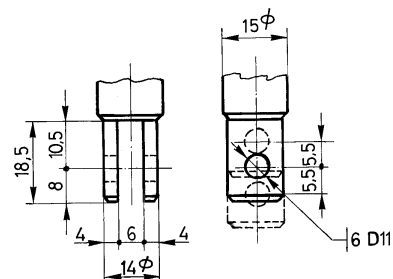
R' = Retorno a depósito  
*Exhaust port*

Con corredera tipo S y B se tapaná la toma B  
*With spool S-B the port B will be plugged*

Con corredera tipo V y C se tapaná la toma A  
*With spool V-C the port A will be plugged*



DETALLE PARA 5 Y 6 ELEMENTOS  
DETAIL FOR 5 AND 6 SPOOLS



DETALLE CABEZA CORREDERA  
SPOOL HEAD DETAIL



## Distribuidores en serie / Serial control valves

## 102-1102 (Monoblock)



Datos técnicos hidráulicos / Hydraulic technical data		102-1102
Presión máxima de trabajo / Max. working pressure		350 bar

Opciones de montaje / Mounting options
-Sin válvula de seguridad / Without relief valve
-Retorno con presión / Pressure carry over
-Centro cerrado / Closed centre
-Válvulas aspiración / Suction valve

Datos técnicos hidráulicos / Hydraulic technical data		102
Caudal nominal / Nominal flow rate		40 l/min.
Nº elementos / Spool quantity		1 - 6
Tomas / Ports		3/8" BSP

Datos técnicos hidráulicos / Hydraulic technical data		1102
Caudal nominal / Nominal flow rate		60 l/min.
Nº elementos / Spool quantity		1 - 2
Tomas / Ports		1/2" BSP

### Sistemas de distribución / Spool types

