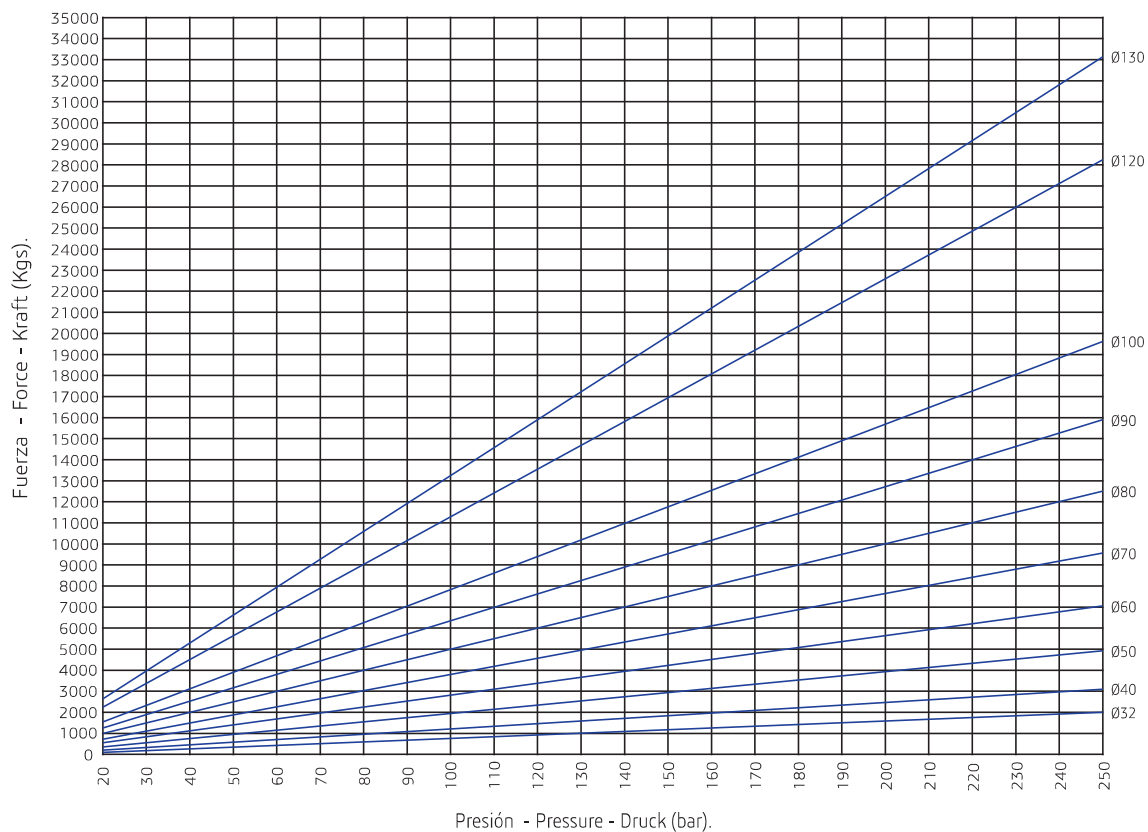
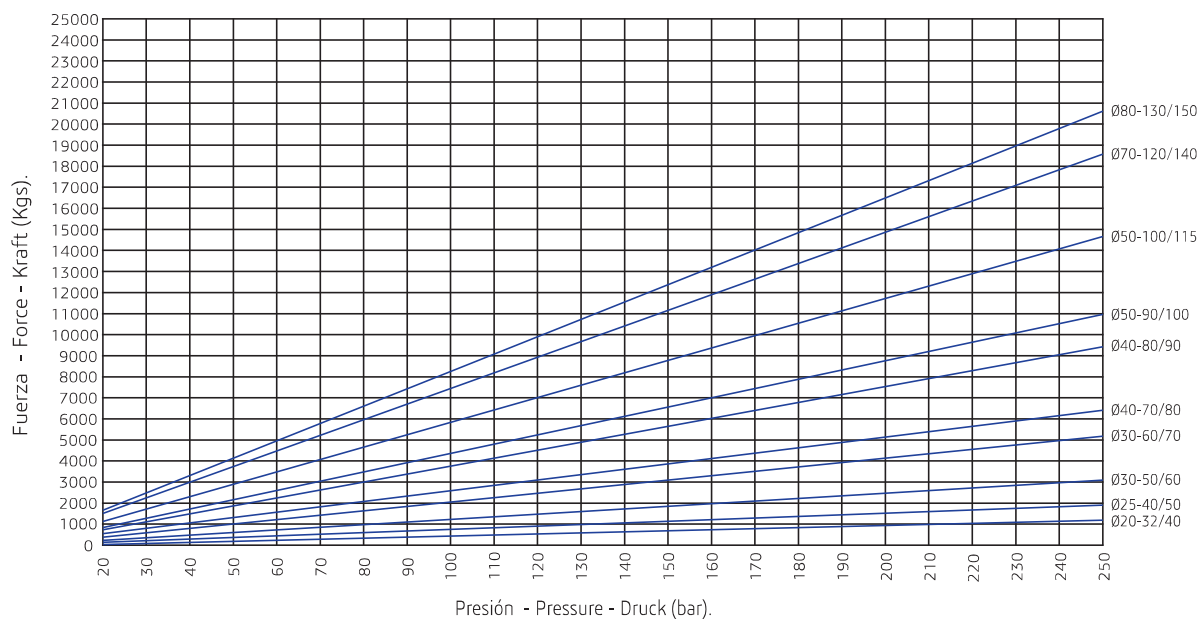


CILINDRO DOBLE EFECTO DOUBLE ACTING CYLINDER DOPPELWIRKENDE ZYLINDER

FUERZA DE EMPUJE - OUTPUT FORCE - DRUCKKRAFT

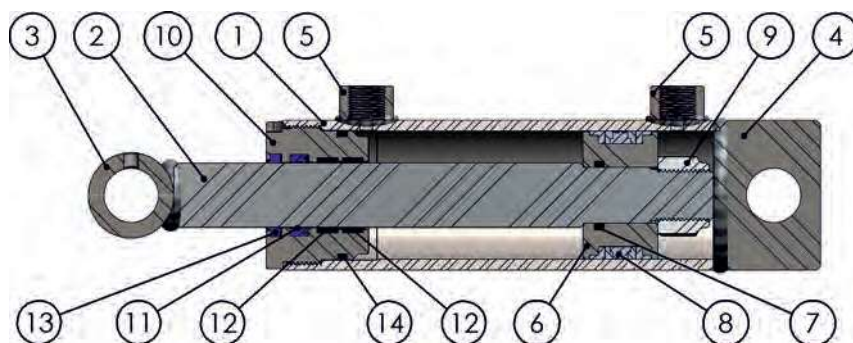


FUERZA DE TRACCIÓN - INPUT FORCE - ZUGKRAFT



SERIE 200

CILINDRO DOBLE EFECTO
DOUBLE ACTING CYLINDER
DOPPELWIRKENDE ZYLINDER



Nº pieza Part No. Part No.	Descripción Description Beschreibung	Material Material Material
1	Tubo lapeado/Cold drawn tube/Poliertes zylinderrohr	Acero - Steel - Stahl St52.3 DIN2353 h9
2	Barra cromada/Chromed rod/Verchromte kolbenstange	Acero - Steel - Stahl C45 Micron ±5 Rating 9/120h
3	Casquillo/Bush/Querbuchsen	Acero - Steel - Stahl St52.3
4	Fondo taladrado/End plug with hole/Zylinderboden	Acero - Steel - Stahl St52.3
5	Racor alimentación/Threaded port/Anschlussgewinde	Acero - Steel - Stahl St52.3
6	Pistón OTD/OTD piston/Kolben OTD	Acero - Steel - Stahl St52.3
7	Junta tórica/O-ring/O-ringe	NBR
8	Junta pistón DAS/DAS piston seal/Kolben DAS	NBR+ POM
9	Tuerca autoblocante/Lock nut/Nut	Grado - Grade - Material 8.8
10	Cabeza guía D.E./D.A. bush/Kolbenstangenführung	Acero - Steel - Stahl St52.3
11	Collarín CDL/CDL rod seal/Stangendichtungen typ CDL	Poliuretano - Polyurethane - Polyrethan 93 shores
12	Guía/guide/Führungsring	Resina acetal - Acetal resine - Polyacetal
13	Rascador/Wiper/Abstreifer	Poliuretano - Polyurethane - Polyrethan 93 shores
14	Junta tórica/O-ring/O-ringe	NBR

Velocidad máxima - Max. speed - Höchstgeschwindigkeit : 0,5 m/s.
Temperatura C° - Temperature C° - Temperaturbereich C° : -25°C - +80°C.
Presión máxima - Max. pressure - Max. Druck : 250 bars.